



Quick start guide

Guide de démarrage rapide
Guía de Inicialización rápida
Guia de Inicialização rápida
Schnellstartanleitung
Краткое руководство



The Kodak trademark and trade dress are used under license from Kodak.

La marca de comercio Kodak et son apparence sont utilisées sous licence Kodak.

La marca y la imagen comercial Kodak son usadas bajo licencia de Kodak.

A marca e a imagem comercial Kodak são usadas sob licença da Kodak.

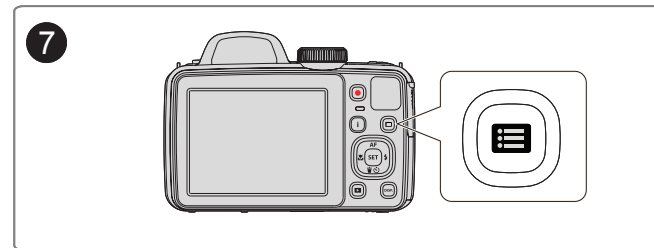
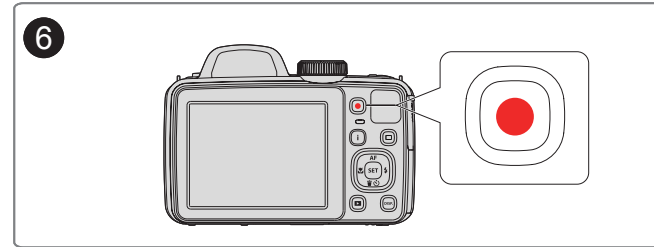
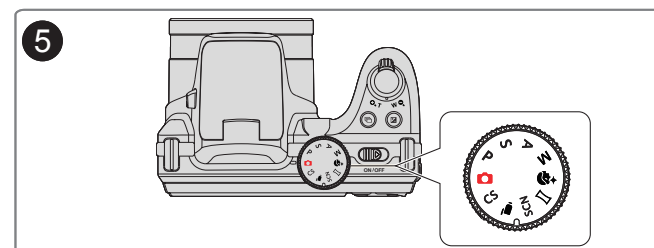
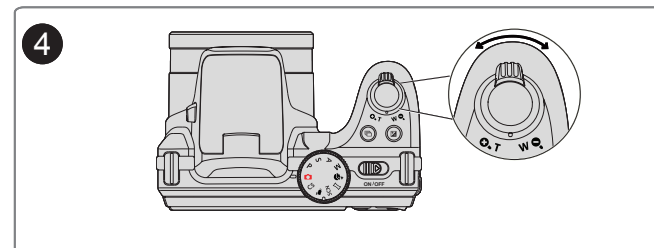
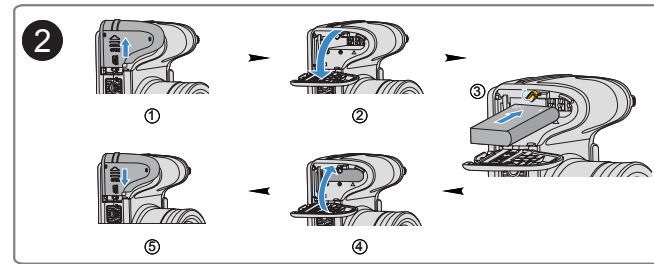
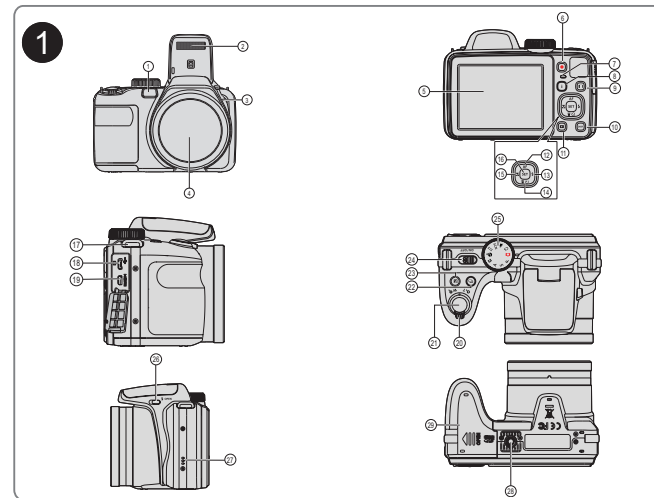
Kodak und die Kodak-Markenausstattung werden unter Lizenz von Kodak genutzt.

Товарный знак Kodak и товарная упаковка используются по лицензии компании Kodak.

© 2013 by JK Imaging Ltd. All rights reserved.

JK Imaging Ltd. 1411 W. 190th Street, Suite 550, Gardena, CA 90248, USA

www.kodakcamera.jkilt.com



Quick start guide

1 Camera Views

1	AF Assist Beam/Timer Indicator	16	SET Button
2	Flash Lamp	17	Strap Eyelet
3	Microphone	18	USB Port
4	Lens	19	HDMI Port
5	LCD Screen	20	Zoom Lever
6	Fast Video Recording Button	21	Shutter Button
7	Status Indicator	22	Continuous Capture Button
8	i Button	23	Exposure Compensation Button
9	Menu Button	24	Power Switch
10	Display Button	25	Mode Dial
11	Playback Button	26	Flash Button
12	AF Button/Arrow Button (Up)	27	Speaker
13	Flash Button/Arrow Button (Right)	28	Tripod Socket
14	Delete Button/Self-Timer Button/Arrow Button (Down)	29	Battery Cover
15	Macro Button/Arrow Button (Left)		

2 Inserting the Battery

- Open the battery cover.
- Insert the battery into the battery slot in the correct position as shown in the following diagram.
- Close the battery cover.

3 Setting the Date/Time/Language

- Push ON/OFF to turn the camera on and the language menu will appear. Use the Up/Down/Left/Right button to select a language, then press **SET** to confirm the language.
- Use the Up/Down/Left/Right Button again to set the date and time, and press **SET** to confirm.

4 Taking a Picture

- Hold the camera securely.
- Use the Zoom Lever to select Tele or Wide positions to zoom in or out on your subject.
- Press the Shutter Button half way to focus on the subject. When the focus box turns green, press the Shutter Button completely down to take the picture.

5 Using the mode dial

This camera provides a convenient mode dial that allows you to manually switch between different camera settings with ease. Available modes are listed below:

	Auto Mode		Face Beautifier
P	Program AE		Panorama Mode
S	Shutter priority	SCN	Scene Mode
A	Aperture priority		Movie Mode
M	Manual Mode	CS	Custom Settings

6 Additional Features

- Panorama Mode: With Video Panorama Mode, you can take a series of pictures which will be stitched automatically into an ultra-wide panoramic picture by the camera.
- Using quick recording: In shooting mode, press Recording button to begin recording video. When you are finished, press the Recording button again or the Shutter key to stop recording. The camera will store the video and return to shooting mode.

7 Using the menu button

To change the settings in each mode, press button, press to move between options, select setting menu, then press **SET** button to select and save menu option.

	Photo Setup		General Setup
	Transmission		File/Software

8 Flash Mode

Press the flash button to open the flash as needed.

Guide de démarrage rapide

1 Vues de l'appareil photo

1	Voyant Rayon aide AF / Retardateur	16	Bouton SET
2	Flash	17	Oeillet de courroie
3	Micro	18	Port USB
4	Objectif	19	Port HDMI
5	Ecran LCD	20	Molette du zoom
6	Bouton d'enregistrement vidéo rapide	21	Déclencheur
7	Indicateur d'état	22	Bouton de capture en rafale
8	Bouton I	23	Bouton de correction d'exposition
9	Bouton Menu	24	Curseur d'alimentation
10	Bouton Disp (Affich)	25	Molette de mode.
11	Bouton Lecture	26	Bouton Flash
12	Bouton AF / Bouton Haut	27	Haut-parleur
13	Bouton Flash / Bouton Droite	28	Embase pour trépied
14	Bouton Supprimer / Bouton Retardateur / Bouton Bas	29	Couvercle de la batterie
15	Bouton Macro / Bouton Gauche		

2 Insérer la batterie

- Ouvrez le couvercle de la batterie.
- Placez la batterie dans la fente en respectant l'orientation indiquée sur le schéma.
- Refermez le couvercle de la batterie.

3 Régler la date, l'heure et la langue

- Appuyez sur ON/OFF pour mettre l'appareil en marche. Le menu Langue apparaît, utiliser les boutons gauche/droite, haut/bas pour sélectionner la langue, puis appuyer sur **SET** pour confirmer votre choix.
- Utiliser à nouveau les boutons gauche/droite, haut/bas pour régler la date et l'heure, appuyer ensuite sur **SET** pour confirmer.

4 Prendre une photo

- Maintenez fermement l'appareil photo.
- Cadrez votre image sur l'écran LCD.
- Appuyez sur le bouton déclencheur à moitié pour faire la mise au point sur l'objet. Quand la case de mise au point devient verte, appuyez complètement sur le bouton déclencheur pour prendre la photo.

5 Utiliser le Mode molette

L'appareil photo est doté d'un sélecteur de commande pratique permettant de commuter entre les différents modes avec facilité. Toutes les commandes disponibles sont listées ci-dessous:

	Mode auto		Embellisseur de visage
P	Programme AE		Mode panorama
S	Priorité à la vitesse	SCN	Mode scène
A	Priorité à l'ouverture		Mode film
M	Mode manuel	CS	Réglages personnalisés

6 Fonctionnalités supplémentaires

- Panorama: Avec le mode Panorama, vous pouvez prendre une série de photos qui seront mises bout à bout par l'appareil dans une image ultra-large panoramique.
- Utilisation de l'enregistrement vidéo rapide: En mode de prise de vue, appuyez sur le bouton de raccourci Enregistrement pour accéder directement au mode d'enregistrement et enregistrer. Pour terminer l'enregistrement, appuyez sur le bouton de raccourci ou à nouveau sur le déclencheur, vous pouvez ainsi sauvegarder la vidéo et retourner à l'écran de prise de vue.

7 Utilisation des touches du menu

Dans chaque mode, vous pouvez activer le menu de réglage, appuyez simplement sur le bouton , appuyez sur pour choisir, sélectionnez pour le menu de réglage, appuyez sur **SET** pour entrer.

	Installation photo		Installation générale
	Transmission		Fichier/logiciel

8 Mode flash

Appuyez sur le Bouton ouverture du flash pour sortir le flash.

1 Vistas de la Cámara

1	Indicador de Haz Asist. EA/ temporizador	16	Botón SET
2	Lámpara de flash	17	Ojal para correa
3	Micrófono	18	Puerto USB
4	Objetivo	19	Puerto HDMI
5	Pantalla LCD	20	Barra de zoom
6	Botón de grabación rápida de vídeo	21	Botón del obturador
7	Indicador de estado	22	Botón de Captura continua
8	Botón I	23	Botón de compensación de exposición
9	Botón de menú	24	Botón de encendido
10	Botón de disp.	25	Dial de Modo
11	Botón de reproducción	26	Botón del Flash
12	Botón de AE/botón de flecha (arriba)	27	Altavoz
13	Botón de flash/botón de flecha (derecha)	28	Rosca de trípode
14	Botón Eliminar/botón de temporizador automático/botón de flecha (abajo)	29	Tapa de la batería
15	Botón de macro/botón de flecha (izquierda)		

2 Inserción de batería

1. Abra la tapa de batería.
2. Inserte la batería en la ranura de la batería en la correcta posición como se muestra en el diagrama.
3. Cierre la tapa de batería.

3 Configuración de fecha/hora/idioma

1. Pulse el botón ON/OFF para encender la cámara. Aparecerá el menú de idioma. Utilice las teclas Arriba/Abajo/Izquierda/Derecha para seleccionar un idioma, Pulse **SET** para confirmarlo.
2. Pulse Arriba/Abajo/Izquierda/Derecha de nuevo para configurar la fecha y la hora, Pulse el Botón **SET** para confirmar.

4 Como Tomar una fotografía

1. Sostenga la cámara con firmeza.
2. Encuadre la imagen en la pantalla LCD.
3. Presione el Botón Disparador a medio camino para focalizar el tema. Cuando la caja de focalización se tornar verde, presione el Botón Disparador completamente hacia abajo para tomar la fotografía.

5 Utilizando la Modalidad de sintonización

La cámara ofrece un dial de modo conveniente que le permite cambiar entre distintos modos con facilidad. Todos los modos disponibles son los siguientes:

	Modo automático		Embellecedor facial
P	Programa AE		Modo panorámico
S	Prioridad de obturador	SCN	Modo de escena
A	Prioridad de Abertura		Modo de vídeo
M	Modo manual	CS	Configuración Personalizada

6 Características superiores

1. Modo de panorama: Cambie al modo de vídeo-panorámica para tomar una serie de fotografías que la cámara unirá en una imagen panorámica ultra-ancha.
2. Utilizando la grabación rápida: En el modo de disparo, pulse el botón de acceso directo de grabación para acceder al estado de grabación directamente y empezar a grabar. Después de finalizar la grabación, pulse el botón de acceso directo de grabación y la tecla de disparo de nuevo, podrá almacenar el vídeo y volver a la pantalla de disparo.

7 Utilización del botón de menú

En cada modo, usted podrá habilitar el menú de configuración, simplemente presione el botón , pulse los botones para cambiar, seleccione el menú de ajustes , pulse el botón **SET** para entrar.

	Configuración de imagen		Configuración general
	Transmisión		Archivo/software

8 Modo de Flash

Utilice el Botón apertura del flash para activar el flash.

1 Vistas da câmara

1	Luz de focagem automática/ indicador de temporizador	16	Botão SET
2	Lâmpada do flash	17	Orifício da correia
3	Microfone	18	Porta USB
4	Lente	19	Porta HDMI
5	Ecrã LCD	20	Zoom Wheel
6	Botão de gravação de vídeo rápida	21	Botão de obturador
7	Indicador de estado	22	Botão de captura contínua
8	Botão I	23	Botão de Compensação de Exposição
9	Botão Menu	24	Interruptor de energia
10	Botão disp	25	Indicador de Modo
11	Botão de reprodução	26	Botão Flash
12	Botão de focagem automática/ Botão direccional (Cima)	27	Altifalante
13	Botão de flash/Botão direccional (Direita)	28	Rosca para tripé
14	Botão Eliminar/Botão de temporizador/Botão direccional (Baixo)	29	Tampa da bateria
15	Botão de macro/Botão direccional (Esquerda)		

2 Colocar a bateria

1. Abra a tampa da bateria.
2. Coloque a bateria na entrada de bateria, de acordo com a direção correta exibida no diagrama.
3. Feche a tampa da bateria.

3 Definir a Data/Horas/Idioma

1. Prima o botão ON/OFF para ligar a câmara. O menu Language (Idioma) é mostrado. Use os botões para cima/para baixo/para a esquerda/para a direita para seleccionar um idioma, de seguida prima o botão de **SET** para confirmar o idioma escolhido.
2. Use novamente os botões para cima/para baixo/para a esquerda/para a direita para definir a data e a hora e prima o botão de **SET** para confirmar.

4 Tirar fotos

1. Segure firmemente na câmara.
2. Componha a imagem no ecrã LCD.
3. Pressione o Botão Disparador a meio caminho para focalizar o tema. Quando a caixa de focalização se tornar verde, pressione o Botão Disparador completamente para baixo para tirar a fotografia.

5 Usando o seletor de modo

A câmara possui um disco seletor de modo conveniente que permite a você alternar entre diferentes modos facilmente. Todos os modos disponíveis estão listados a seguir:

	Modo Auto		Embelezador de Rosto
P	Exposição Automática		Modo Panorâmico
S	Prioridade do obturador	SCN	Modo de Cenário
A	Prioridade de Abertura		Modo de Filme
M	Modo Manual	CS	Definições personalizadas

6 Recursos superiores

1. Panorâmico: Com o modo de Vídeo panorâmico, pode tirar uma série de fotografias que serão coladas numa imagem ultra-panorâmica pela câmara.
2. Usando a gravação rápida: No modo Fotos, pressione o botão de atalho da Gravação para inserir o estado de gravação diretamente e realizar a gravação. Após finalizar a gravação, pressione o botão de atalho Gravação ou a tecla Obturador novamente, você pode armazenar os vídeos e voltar à tela de fotos.

7 Usando o botão menu

Em cada modo você pode ativar o menu pressionando apenas o botão , pressione o botão para alterar, seleccione o menu de configuração , pressione o botão **SET** para entrar.

	Configuração da foto		Configuração geral
	Transmissão		Ficheiro/Software

8 Modo do flash

Prima o Botão accionamento do flash para abrir a luz do flash.

1 Kamera-Ansichten

1	AF-Leuchte/Selbstausslöseranzeige	16	SET-Taste
2	Blitz	17	Trageriemenöse
3	Mikrofon	18	USB-Port
4	Objektiv	19	HDMI-Port
5	LCD-Bildschirm	20	Zoom Rad
6	Videoschnellaufnahme-Taste	21	Auslöser
7	Statusanzeige	22	Kontinuierliche Capture Funktionstaste
8	I-Taste	23	Belichtungsausgleichstaste
9	Menütaste	24	Ein-/Ausschalter
10	Display-Taste	25	Modus-Wählrad
11	Wiedergabetaste	26	Blitz-Taste
12	AF-Taste/Aufwärtstaste	27	Lautsprecher
13	Blitz-Taste/Rechtstaste	28	Stativgewinde
14	Löschen-Taste/Selbstausslöser-Taste/ Abwärtstaste	29	Batteriefachdeckel
15	Makro-Taste/Linkstaste		

2 Akku einlegen

1. Öffnen Sie den Batteriefachdeckel.
2. Legen Sie den Akku in das Batteriefach in der korrekten Position ein, wie unter Abbildung 2 zu sehen.
3. Schließen Sie den Batteriefachdeckel wieder.

3 Einstellen von Datum/Zeit/Sprache

1. Schalten Sie die Kamera mit der Ein-/Aus-Taste ein; das Sprachen-Menü wird angezeigt. Wählen Sie die gewünschte Sprache mit den Hoch-/Runter-/Links-/Rechtstasten, bestätigen Sie Ihre Auswahl anschließend mit der **SET** Taste.
2. Stellen Sie Datum und Uhrzeit mit den Hoch-/Runter-/Links-/Rechtstasten ein, drücken Sie die **SET** -Taste zur Bestätigung.

4 Foto aufnehmen

1. Halten Sie die Kamera ruhig.
2. Zum Vergrößern bzw. Verkleinern Ihres Motivs benutzen Sie den Zoomregler: W für die Weitwinkelposition (Verkleinern), T für die Teleposition (Vergrößern).
3. Drücken Sie den Auslöser zum Scharfstellen des Motivs halb hinab. Wenn sich der Fokusrahmen grün färbt, drücken Sie den Auslöser zum Aufnehmen des Fotos ganz hinab.

5 Verwendung des Modus-Wählrades

Die Kamera verfügt über ein praktisches Modus-Wählrad, mit dem Sie schnell zwischen den verschiedenen Modi wechseln können. Die folgenden Modi stehen zur Verfügung:

	Auto-Modus		Gesichtsverschönerung
P	Programm-AE		Panoramamodus
S	Blendenautomatik	SCN	Szenenmodus
A	Blendenvorrang		Filmmodus
M	Manueller Modus	CS	Eigene Einstellungen

6 Besondere Merkmale

1. Panorama-Modus: Im Videopanorama-Modus können Sie eine Reihe von Bildern aufnehmen, welche die Kamera anschließend zu einer breiten Panoramaansicht zusammensetzt.
2. Verwendung der Video-Schnellaufnahme: Drücken Sie im Aufnahmemodus die Video-Aufnahmetaste , um in den Video-Aufnahmemodus zu gelangen und die Videoaufnahme zu starten. Drücken Sie nach Beendigung der Aufnahme die Video-Aufnahmetaste oder den Auslöser erneut, um das aufgenommene Video zu speichern und zum Aufnahmebildschirm zurückzukehren.

7 Verwendung der Menütaste

In allen Modi kann man das Setup-Menü öffnen, drücken Sie einfach die Taste , drücken Sie die , wählen das Setup-Menü, und drücken die **SET** Taste, um aufzurufen.

	Fotoeinstellungen		Allgemeine Einstellungen
	Übertragung		Datei/Software

8 Blitzmodus

Fahren Sie den Blitz mit der Blitz-Taste aus.

1 Внешний вид

1	Вспомогательный луч автофокуса/Индикатор таймера	16	Кнопка SET
2	Фотовспышка	17	Ушко для ремешка
3	Микрофон	18	USB-порт
4	Объектив	19	Порт HDMI
5	ЖК-дисплей	20	Индикатор масштабирования
6	Кнопка быстрой видеозаписи	21	Кнопка спуска затвора
7	Индикатор состояния	22	Кнопка непрерывной съемки
8	I Кнопка	23	Кнопка компенсации экспозиции
9	Кнопка «Меню»	24	Выключатель питания
10	Кнопка дисплея	25	Колесико переключения режимов
11	Кнопка просмотра	26	Кнопка вспышки
12	Кнопка автофокуса/Кнопка со стрелкой (вверх)	27	Динамик
13	Кнопка вспышки/Кнопка со стрелкой (вправо)	28	Гнездо для штатива
14	Кнопка удаления/Кнопка автоспуска/Кнопка со стрелкой (вниз)	29	Крышка батарейного отсека
15	Кнопка макросъемки/Кнопка со стрелкой (влево)		

2 Вставьте батарею

1. Откройте крышку батарейного отсека.
2. Установите батарею в отсек батареи, соблюдая правильное направление, показанное на рисунке.
3. Закройте крышку батарейного отсека.

3 Установка даты/времени/языка

1. Нажмите кнопку ON/OFF для включения камеры, после чего появится меню языка. С помощью кнопок «вверх», «вниз», «влево», «вправо» выберите язык, затем нажмите **SET** для подтверждения выбора языка.
2. С помощью кнопок «вверх», «вниз», «влево», «вправо» установите время, затем нажмите **SET** для подтверждения выбора языка.

4 Сделать фотографии

1. Надежно держите камеру.
2. Нажимайте кнопки увеличения и уменьшения масштаба для увеличения или уменьшения изображения при фотосъемке.
3. Нажмите спусковую кнопку затвора наполовину для фокусировки на объекте съемки. Когда цвет рамки фокусировки изменится на зеленый, нажмите спусковую кнопку до упора, чтобы сделать снимок.

5 Использование колесика переключения режимов

В камере используется удобное колесико переключения режимов, которое позволяет легко переключать различные режимы. Все доступные режимы перечислены ниже:

	Автоматический режим		Улучшение лиц
P	Программная АЕ		Панорамный режим
S	Приоритет выдержки	SCN	Сюжетный режим
A	Приоритет диафрагмы		Кинорежим
M	Ручной режим	CS	Пользовательские функции

6 Отличные характеристики

1. Режим панорамы: Режим Видеопанорама используется для съемки серии фотографий, которые затем "сшиваются" фотоаппаратом в ультра-широкую панорамную фотографию.
2. Использование быстрой записи: В режиме съемки нажмите кнопку записи , чтобы активировать режим записи и произвести запись. Завершив запись, повторно нажмите кнопку записи или клавишу спуска затвора. Теперь можно сохранить видео и вернуться на экран съемки.

7 Использование кнопки меню

В каждом режиме можно открыть меню настройки. Для этого нажмите кнопку , используя кнопки , выберите меню настройки , нажмите кнопку **SET** , чтобы открыть его.

	Настройки фотографий		Основные настройки
	Передача		Файл/Программа

8 Режим вспышки

Нажмите на Кнопка открытие вспышки для вызова вспышки.