

# Kodak PIXPRO AZ526

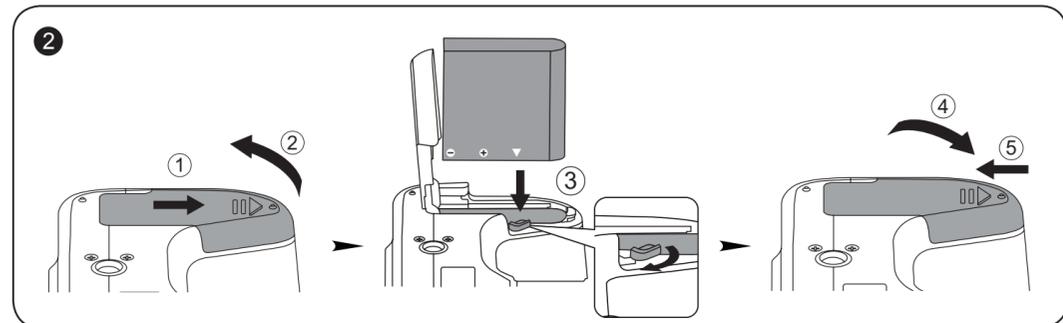
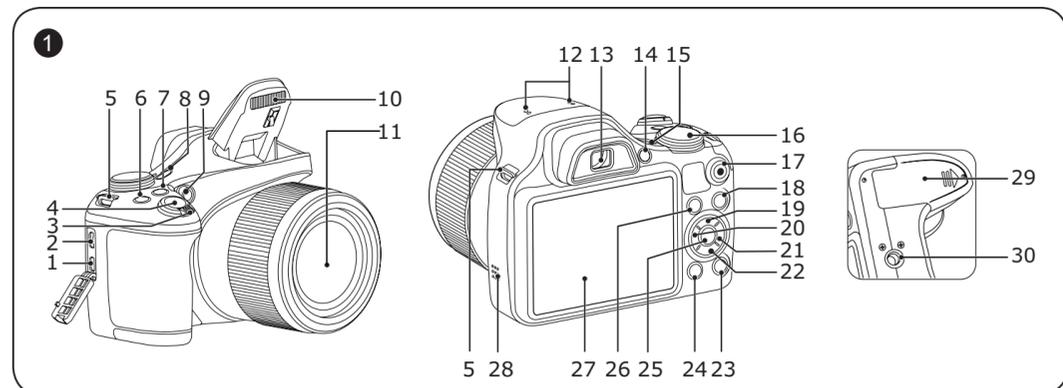
Digital Camera



- Quick start guide
- Guide de démarrage rapide
- Guía de Inicialización rápida
- Guia de Inicialização rápida
- Schnellstartanleitung
- Краткое руководство
- Üzembe helyezési útmutató
- Guida avvio veloce
- Коротка інструкція



The Kodak trademark and trade dress are used under license from Kodak. La marque de commerce Kodak et son apparence sont utilisées sous licence Kodak. La marca y la imagen comercial Kodak son usadas bajo licencia de Kodak. A marca e a imagem comercial Kodak são usadas sob licença da Kodak. Kodak und die Kodak-Markenausstattung werden unter Lizenz von Kodak genutzt. Товарный знак Kodak и товарная упаковка используются по лицензии компании Kodak. A Kodak márkajelzés és kereskedelmi jelzés használatát a Kodak engedélyével történik. Il marchio Kodak ed il trade dress Kodak sono usati sotto licenza di Kodak. Торгова марка Kodak та фірмовий стиль використовуються за ліцензією Kodak. © 2014 by JK Imaging Ltd. All rights reserved. JK Imaging Ltd. 1411 W. 190th Street, Suite 550, Gardena, CA 90248, USA www.kodakpixpro.com



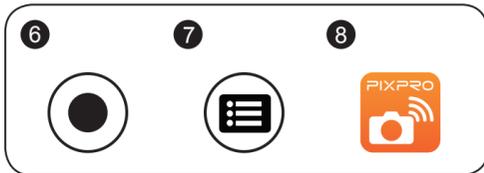
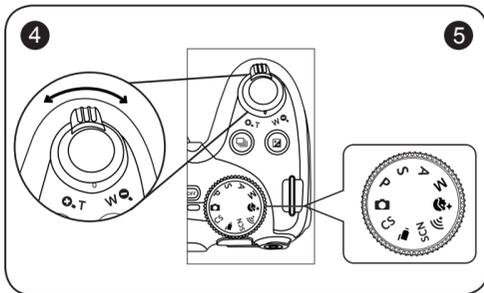
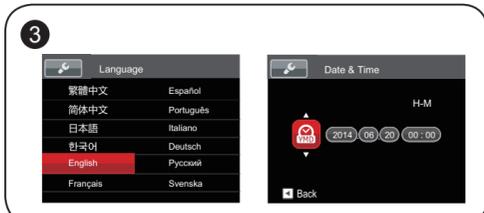
The Camera User Manual and the "PIXPRO Remote Viewer" User Manual are available at the website location below: Le Manuel d'utilisation de l'Appareil Photo et le Manuel d'utilisation de "PIXPRO Remote Viewer" sont disponibles dans le site internet suivant: El manual de usuario de la cámara y el manual del usuario de "PIXPRO Remote Viewer" se encuentran disponibles en el siguiente sitio web: O Manual do usuário da Câmera e o Manual do usuário do "PIXPRO Remote Viewer" estão disponíveis no site Web abaixo: Das Benutzerhandbuch der Kamera und Benutzerhandbuch "PIXPRO Remote Viewer" sind auf der folgenden Website verfügbar: Руководство пользователя камеры и руководство пользователя "PIXPRO Remote Viewer" размещены на веб-сайте: A kamera Felhasználói kézikönyv és a "PIXPRO Remote Viewer" Felhasználói kézikönyv az alábbi webhelyen található: Il manuale dell'utente della fotocamera e il manuale dell'utente "PIXPRO Remote Viewer" sono disponibili al sito web riportato sotto: інструкції до камери і "PIXPRO Remote Viewer" користувача доступні на веб-сайті нижче:



http://kodakpixpro.com/Americas/support/downloads.php



http://www.kodakpixpro.com/Europe/support/multi-lang-downloads.php



## Quick start guide

1 Camera Views		
1	Micro HDMI port	16 Mode dial
2	Micro USB port	17 Fast video recording button
3	Zoom lever	18 Menu button
4	Shutter button	19 AF button/Up button
5	Strap eyelet	20 Macro button/Left button
6	Exposure compensation button	21 Flash button/Right button
7	Continuous shot button	22 Delete button/Self-timer button/Down button
8	Power button	23 Display button
9	AF assist beam/Self-timer lamp	24 Playback button
10	Flash lamp	25 SET button
11	Lens	26 i button
12	Microphone	27 LCD
13	Electronic view finder (EVF)	28 Speaker
14	EVF/LCD switch button	29 Battery cover
15	Indicator lamp	30 Tripod socket

**2 Inserting the Battery**  
 1. Open the battery cover.  
 2. Correctly insert the battery into the slot as the diagram shows.  
 3. Close the battery cover.

**3 Setting the Language/Date/Time**  
 1. Press the power button to turn the camera on and the language menu will appear. Use the up/down/left/right buttons to select a language, and then press the **SET** button to confirm the language.  
 2. Use the up/down/left/right buttons again to set the date and time, and then press the **SET** button to confirm.

**4 Taking a Picture**  
 1. Hold the camera securely.  
 2. Use the zoom lever to select Tele or Wide position to zoom in or out on your subject.  
 3. Press the shutter button half way to focus on the subject. When the focus frame turns green, press the shutter button completely down to take the picture.

**5 Using the Mode Dial**  
 This camera provides a convenient mode dial that allows you to manually switch among different camera settings with ease. Available modes are listed below:

Auto Mode	Face Beautifier
<b>P</b> Program AE	Wi-Fi Mode
<b>S</b> Shutter priority	<b>SCN</b> Scene Mode
<b>A</b> Aperture priority	Movie Mode
<b>M</b> Manual Mode	<b>CS</b> Custom Settings

**6 Using the Fast Video Recording Button**  
 In shooting mode, press the **●** button to begin recording video. After recording, press the **●** button again to stop recording. The camera will store the video and return to the shooting screen.

**7 Using the Menu Button**  
 In each mode (except for the Wi-Fi mode), press the **☰** button to access the "Easy Menu". Press the **[▲AF]** / **[▼i]** buttons to move among options, and then press the **SET** button to make a selection. Choosing **☰** within this list will provide access to the "Full Menu":

Shooting Mode	Playback Mode
Shoot Settings	Playback Settings
General Settings	General Settings
Connection Settings	Connection Settings
File Settings	File Settings
Wi-Fi Settings	Wi-Fi Settings

**8 Wi-Fi Connection**  
 The camera can be connected with your smart device through "PIXPRO Remote Viewer" App.

## Guide de démarrage rapide

1 Vues de l'appareil photo		
1	Port Micro HDMI	16 Molette de mode.
2	Port Micro USB	17 Bouton d'enregistrement vidéo rapide
3	Molette du zoom	18 Bouton Menu
4	Déclencheur	19 Bouton AF / Bouton Haut
5	Oeillet de courroie	20 Bouton Macro / Bouton Gauche
6	Bouton de correction d'exposition	21 Bouton Flash / Bouton Droite
7	Bouton de capture en rafale	22 Bouton Supprimer / Bouton Retardateur / Bouton Bas
8	Bouton d'alimentation	23 Bouton Disp (Affich)
9	Voyant Rayon aide AF / Voyant du retardateur	24 Bouton Lecture
10	Flash	25 Bouton SET
11	Objectif	26 Bouton i
12	Micro	27 LCD
13	Viseur électronique (Electronic View Finder ou EVF)	28 Haut-parleur
14	Bouton Interrupteur EVF / LCD	29 Couvercle de la batterie
15	Voyant	30 Embase fileté de trépied

**2 Insérer la batterie**  
 1. Ouvrez le couvercle de la batterie.  
 2. Insérez correctement la batterie dans l'emplacement comme indiqué dans le schéma.  
 3. Refermez le couvercle de la batterie.

**3 Régler la langue et la date, l'heure**  
 1. Appuyez sur le bouton Marche pour allumer l'appareil photo. Le menu Langue apparaît, utilisez les boutons gauche/droite/haut/bas pour sélectionner la langue, puis appuyez sur le bouton **SET** pour confirmer votre choix.  
 2. Utilisez à nouveau les boutons gauche/droite/haut/bas pour régler la date et l'heure, appuyez ensuite sur le bouton **SET** pour confirmer.

**4 Prendre une photo**  
 1. Maintenez fermement l'appareil photo.  
 2. Utilisez le levier de zooming pour sélectionner les positions Tele ou Large pour zoomer en avant ou en arrière sur votre sujet.  
 3. Appuyez sur le bouton déclencheur à moitié pour faire la mise au point sur l'objet. Quand la case de mise au point devient verte, appuyez complètement sur le bouton déclencheur pour prendre la photo.

**5 Utiliser la molette de mode**  
 L'appareil photo est doté d'un sélecteur de commande pratique permettant de commuter entre les différents modes avec facilité. Toutes les commandes disponibles sont listées ci-dessous:

Mode auto	Embelleisseur de visage
<b>P</b> Programme AE	Mode Wi-Fi
<b>S</b> Priorité à la vitesse	<b>SCN</b> Mode scène
<b>A</b> Priorité à l'ouverture	Mode film
<b>M</b> Mode manuel	<b>CS</b> Réglages personnalisés

**6 Utilisation des bouton d'enregistrement vidéo rapide**  
 En mode de prise de vue, appuyer sur le bouton **●** pour commencer à enregistrer un vidéo. Après l'enregistrement, appuyer sur le bouton **●** pour arrêter l'enregistrement. L'appareil photo va stocker la vidéo et retourner à l'écran de prise de vue.

**7 Utilisation des bouton menu**  
 En chaque mode (sauf pour le mode Wi-Fi), appuyer sur le bouton **☰** pour accéder au "Menu Facile". Appuyez sur le bouton **[▲AF]** / **[▼i]** pour déplacer parmi les options, puis appuyez sur le bouton **SET** pour faire une sélection. Choisissant **☰** dans cette liste va fournir l'accès au "Menu Complet":

Prise de Vue Mode	Mode de Lecture
Réglages de prise de photos	Réglages de lecture
Réglages générale	Réglages générale
Réglages de connexion	Réglages de connexion
Réglages de fichiers	Réglages de fichiers
Réglages Wi-Fi	Réglages Wi-Fi

**8 Connexion Wi-Fi**  
 La caméra peut être raccordée à votre périphérique intelligent grâce à l'application "PIXPRO Remote Viewer".

## Guía de Inicialización rápida

1 Vistas de la Cámara		
1	Puerto Micro HDMI	16 Dial de Modo
2	Puerto Micro USB	17 Botón de grabación rápida de vídeo
3	Barra de zoom	18 Botón de menú
4	Botón del obturador	19 Botón de AF/Botón arriba
5	Ojal para correa	20 Botón de macro/Botón izquierda
6	Botón de compensación de exposición	21 Botón de flash/ Botón derecha
7	Botón de Captura continua	22 Botón Eliminar/Botón de temporizador automático/Botón abajo
8	Botón de encendido	23 Botón de disparo
9	Indicador de Haz Asist. EA/ Luz del disparador automático	24 Botón de reproducción
10	Lámpara de flash	25 Botón SET
11	Objetivo	26 Botón i
12	Micrófono	27 LCD
13	Visor electrónico (EVF)	28 Altavoz
14	Botón selector EVF / LCD	29 Tapa de la batería
15	Indicador de luz	30 Rosca de trípode

**2 Inserción de batería**  
 1. Abra la tapa de batería.  
 2. Inserte adecuadamente la batería en su ranura, según lo indicado en el diagrama.  
 3. Cierre la tapa de la batería.

**3 Configuración idioma/fecha/hora**  
 1. Oprima el botón Power para encender la cámara. Aparecerá el menú de idioma, Utilice las teclas Arriba/Abajo/Izquierda/Derecha para seleccionar un idioma, Pulse el botón **SET** para confirmarlo.  
 2. Pulse Arriba/Abajo/Izquierda/Derecha de nuevo para configurar la fecha y la hora, Pulse el botón **SET** para confirmar.

**4 Como Tomar una fotografía**  
 1. Sostenga la cámara con firmeza.  
 2. Utilice el control del zoom para seleccionar las posiciones Tele o Wide, para acercarse o alejarse del objeto.  
 3. Presione el Botón Disparador a medio camino para focalizar el tema. Cuando la caja de focalización se torna verde, presione el Botón Disparador completamente hacia abajo para tomar la fotografía.

**5 Utilizando la Modalidad de sintonización**  
 La cámara ofrece un dial de modo conveniente que le permite cambiar entre distintos modos con facilidad. Todos los modos disponibles son los siguientes:

Modo automático	Embellecedor facial
<b>P</b> Programa AE	Modo Wi-Fi
<b>S</b> Prioridad de obturador	<b>SCN</b> Modo de escena
<b>A</b> Prioridad de Abertura	Modo de vídeo
<b>M</b> Modo manual	<b>CS</b> Configuración Personalizada

**6 Utilización del botón de grabación rápida de vídeo**  
 En el modo de Disparo, presione el **●** botón para empezar a grabar un vídeo. Después de grabar, presione el **●** botón de nuevo para dejar de grabar. La cámara guardará el vídeo y regresará a la pantalla de disparo.

**7 Utilización del botón de menú**  
 En cada modo (excepto en el modo Wi-Fi), presione el botón **☰** para acceder al "Menú fácil". Presione los botones **[▲AF]** / **[▼i]** para desplazarse entre las opciones, luego presione el botón **SET** para hacer una selección. Al elegir **☰** dentro de esta lista le permitirá un acceso al "Menú completo":

Modo de Disparo	Modo de Reproducción
Configuraciones de disparo	Configuraciones de reproducción
Configuraciones generales	Configuraciones generales
Configuraciones de la conexión	Configuraciones de la conexión
Configuraciones de archivo	Configuraciones de archivo
Configuraciones de Wi-Fi	Configuraciones de Wi-Fi

**8 Conexión "Wi-Fi"**  
 La cámara puede conectarse con su dispositivo inteligente a través de la aplicación "PIXPRO Remote Viewer".

## Guia de Inicialização rápida

### 1 Vistas da câmara

1	Porta Micro HDMI	16	Indicador de Modo
2	Porta Micro USB	17	Botão de gravação de vídeo rápida
3	Zoom Wheel	18	Botão Menu
4	Botão de obturador	19	Botão de focagem automática/Botão Cima
5	Orifício da correia	20	Botão de macro/Botão Esquerda
6	Botão de Compensação de Exposição	21	Botão de flash/Botão Direita
7	Botão de captura continua	22	Botão Eliminar/Botão de temporizador/Botão Baixo
8	Botão de alimentação	23	Botão disp
9	Luz de focagem automática/Lâmpada do temporizador	24	Botão de reprodução
10	Lâmpada do flash	25	Botão SET
11	Lente	26	Botão I
12	Microfone	27	LCD
13	Visor electrónico (EVF)	28	Altifalante
14	Botão seletor EVF / LCD	29	Tampa da bateria
15	Lâmpada indicadora	30	Rosca para tripé

### 2 Colocar a bateria

- Abra a tampa da bateria.
- Insira corretamente a bateria na ranhura com mostra o diagrama.
- Feche a tampa da bateria.

### 3 Definir a Idioma/Data/Horas

- Prima o botão de alimentação para ligar a câmara. O menu Language (Idioma) é mostrado, Use os botões para cima/para baixo/para a esquerda/para a direita para seleccionar um idioma, de seguida prima o botão  para confirmar o idioma escolhido.
- Use os botões para cima/para baixo/para a esquerda/para a direita para definir a data e a hora e prima o botão  para confirmar.

### 4 Tirar fotos

- Segure firmemente na câmara.
- Utilize a alavanca de zoom para seleccionar as posições Tele ou Wide para aproximar ou afastar o tema.
- Pressione o Botão Disparador a meio caminho para focalizar o tema. Quando a caixa de focalização se tornar verde, pressione o Botão Disparador completamente para baixo para tirar a fotografia.

### 5 Usando o seletor de modo

A câmara possui um disco seletor de modo conveniente que permite a você alternar entre diferentes modos facilmente. Todos os modos disponíveis estão listados a seguir:

	Modo Auto		Embelezador de Rosto
<b>P</b>	Exposição Automática		Modo Wi-Fi
<b>S</b>	Prioridade do obturador	<b>SCN</b>	Modo de Cenário
<b>A</b>	Prioridade de Abertura		Modo de Filme
<b>M</b>	Modo Manual	<b>CS</b>	Definições personalizadas

### 6 Usando o botão de gravação de vídeo rápida

No modo Disparo, pressione o botão  para começar gravando um video. Após gravar, pressione o botão  de novo para parar a gravação. A câmara armazenará o vídeo e regressa à tela de filmagem.

### 7 Usando o botão menu

Em cada modo (exceto no modo WiFi), pressione o botão  para acessar ao "Menu fácil". Pressione os botões **[▲AF]**/**[▼📷👤]** para mover entre opções, em seguida pressione o botão  para seleccionar. Escolhendo o  dentro dessa lista fornecerá acesso ao "Menu completo":

Modo Disparo	Modo Reprodução
	
	
	
	
	

### 8 Conexão Wi-Fi

A câmara pode ser conectada com seu dispositivo smart através do aplicativo "PIXPRO Remote Viewer" .

## Schnellstartanleitung

### 1 Kamera-Ansichten

1	Mikro-HDMI-Anschluss	16	Modus-Wählrad
2	Mikro-USB-Anschluss	17	Videoschnellaufnahme-Taste
3	Zoom Rad	18	Menütaste
4	Auslöser	19	AF-Taste/ Aufwärtstaste
5	Trageriemöse	20	Makro-Taste/ Linkstaste
6	Belichtungsausgleichstaste	21	Blitz-Taste/ Rechtstaste
7	Kontinuierliche Capture Funktionstaste	22	Löschen-Taste/ Selbstauslöser-Taste/ Abwärtstaste
8	Ein-/Austaste	23	Display-Taste
9	AF-Leuchte/ Selbstauslöser LED	24	Wiedergabetaste
10	Blitz	25	SET-Taste
11	Objektiv	26	I-Taste
12	Mikrofon	27	LCD
13	Elektronischer Sucher	28	Lautsprecher
14	EVF / LCD-Schalter	29	Batteriefachdeckel
15	Ladekontrolllampe	30	Stativgewinde

### 2 Akku einlegen

- Öffnen Sie den Batteriefachdeckel.
- Setzen Sie die Batterie korrekt in den Steckplatz ein, wie in der Abbildung dargestellt.
- Schließen Sie den Batteriefachdeckel wieder.

### 3 Einstellen von Sprache/Datum/Zeit

- Schalten Sie die Kamera mit der Ein- / Austaste ein; das Sprachen-Menü wird angezeigt. Wählen Sie die gewünschte Sprache mit den Hoch- / Runter- / Links- / Rechtstasten, bestätigen Sie Ihre Auswahl anschließend mit der -Taste .
- Stellen Sie Datum und Uhrzeit mit den Hoch- / Runter- / Links- / Rechtstasten ein, drücken Sie die -Taste zur Bestätigung.

### 4 Foto aufnehmen

- Halten Sie die Kamera ruhig.
- Verwenden Sie den Zoomhebel, um Tele- oder Wide-Positionen zu wählen und Ihr Ziel zu vergrößern oder zu verkleinern.
- Drücken Sie den Auslöser zum Scharfstellen des Motivs halb hinab. Wenn sich der Fokusrahmen grün färbt, drücken Sie den Auslöser zum Aufnehmen des Fotos ganz hinab.

### 5 Verwendung des Modus-Wählrades

Die Kamera verfügt über ein praktisches Modus-Wählrad, mit dem Sie schnell zwischen den verschiedenen Modi wechseln können. Die folgenden Modi stehen zur Verfügung:

	Auto-Modus		Gesichtsverschönerung
<b>P</b>	Programm-AE		Wi-Fi Modus
<b>S</b>	Blendenautomatik	<b>SCN</b>	Szenenmodus
<b>A</b>	Blendenvorrang		Filmmodus
<b>M</b>	Manueller Modus	<b>CS</b>	Eigene Einstellungen

### 6 Verwendung der Video-Schnellaufnahmetaste

Im Aufnahmemodus , drücken Sie die -Taste zur Aufnahme eines Videos. Nach der Aufnahme, drücken Sie die -Taste erneut, um die Aufnahme zu stoppen. Die Kamera wird das Video speichern und zum Aufnahmebildschirm zurückkehren.

### 7 Verwendung der Menütaste

In jedem Modus (außer für Wi-Fi-Modus), drücken Sie -Taste, um auf "Einfaches Menü" zu zugreifen. Drücken Sie **[▲AF]**/**[▼📷👤]** für die Peremechszia menu opциями, und dann drücken Sie -Taste , um eine Auswahl zu machen. Auswahl von  in dieser Liste wird den Zugriff auf " Volles Menü" bieten:

Aufnahmemodus	Wiedergabemodus
	
	
	
	
	

### 8 Wi-Fi-Verbindung

Die Kamera kann per "PIXPRO Remote Viewer"-App  mit Ihrem Smart-Gerät verbunden werden.

## Краткое руководство

### 1 Внешний вид

1	Микро HDMI порт	16	Колесико переключения режимов
2	Микро USB порт	17	Кнопка быстрой видеозаписи
3	Индикатор масштабирования	18	Кнопка «Меню»
4	Кнопка спуска затвора	19	Кнопка автофокуса/Кнопка «вверх»
5	Ушко для ремешка	20	Кнопка макросъемки/Кнопка «влево»
6	Кнопка компенсации экспозиции	21	Кнопка вспышки/Кнопка «вправо»
7	Кнопка непрерывной съемки	22	Кнопка удаления/Кнопка автоспуска/Кнопка «вниз»
8	Кнопка питания	23	Кнопка дисплея
9	AF-сегедьфны/ Az önkıoldó lámpája	24	Кнопка просмотра
10	Фотовспышка	25	Кнопка SET
11	Объектив	26	I Кнопка
12	Микрофон	27	ЖКИ
13	Электронный видискатель (EVF)	28	Динамик
14	Кнопка переключения EVF / LCD	29	Крышка батарейного отсека
15	Световой индикатор	30	Гнездо для штатива

### 2 Вставьте батарею

- Откройте крышку батарейного отсека.
- Правильно вставьте аккумулятор в гнездо, как показано на диаграмме.
- Закройте крышку батарейного отсека.

### 3 Установка языка/даты/времени

- Нажмите кнопку кнопка питания для включения камеры, после чего появится меню языка, С помощью кнопок «вверх», «вниз», «влево», «вправо» выберите язык, затем нажмите кнопку  для подтверждения выбора языка.
- С помощью кнопок «вверх», «вниз», «влево», «вправо» установите время, затем нажмите кнопку  для подтверждения выбора языка.

### 4 Сделать фотографии

- Надежно держите камеру.
- Для увеличения или уменьшения объекта съёмки поверните регулятор зума в положение дальней съёмки (T) или ближней съёмки (W) для отдаления или приближения.
- Нажмите спусковую кнопку затвора наполовину для фокусировки на объекте съёмки. Когда цвет рамки фокусировки изменится на зеленый, нажмите спусковую кнопку до упора, чтобы сделать снимок.

### 5 Использование колесика переключения режимов

В камере используется удобное колесико переключения режимов, которое позволяет легко переключать различные режимы. Все доступные режимы перечислены ниже:

	Автоматический режим		Улучшение лиц
<b>P</b>	Программная АЕ		Wi-Fi режим
<b>S</b>	Приоритет выдержки	<b>SCN</b>	Сюжетный режим
<b>A</b>	Приоритет диафрагмы		Кинорежим
<b>M</b>	Ручной режим	<b>CS</b>	Пользовательские функции

### 6 Использование кнопки быстрой видеозаписи

В режиме съёмки нажмите кнопку , чтобы начать видеозапись. После окончания записи нажмите кнопку  еще раз для остановки записи. Камера сохранит видео и вернется на экран съёмки.

### 7 Использование кнопки меню

В каждом режиме (кроме режима WiFi) нажмите кнопку  для входа в "Простое меню". Нажмите кнопки **[▲AF]**/**[▼📷👤]** для переключения между опциями, затем нажмите кнопку  , чтобы сделать выбор. Выбор  в данном перечне даёт доступ к "Полному меню":

Режим Съёмки	Режим Воспроизведения
	
	
	
	
	

### 8 Подключение Wi-Fi

Камеру можно подключить к смартфону через приложение  "PIXPRO Remote Viewer".

## Üzembe helyezési útmutató

### 1 Fényképezőgép nézetei

1	Micro HDMI Port	16	Mód tárcsa
2	Micro USB Port	17	Videó gyors rögzítése gomb
3	Nagyítási sáv	18	Menü gomb
4	Zárkılıdó gomb	19	AF gomb/Felele gomb
5	Csukló szíj bújtató	20	Makro gomb/Baira gomb
6	Expozíció kompenzálás gomb	21	Vaku gomb/Jobbra gomb
7	Folyamatos felvétel gomb	22	Törlés gomb/Önkıoldó gomb/ Lefele gomb
8	Áram gomb	23	Disp gomb
9	AF segédfny/ Az önkıoldó lámpája	24	Visszajátzás gomb
10	Vakulámpa	25	SET gomb
11	Lencse	26	I gomb
12	Mikrofon	27	LCD
13	Elektronikus kereső (EVF)	28	Hangszóró
14	EVF / LCD Váltás gomb	29	Akkumulátorfedél
15	Visszajelző	30	Fényképezőgép-állvány foglalata

### 2 Az akkumulátor behelyezése

- Nyissa fel az akkumulátorfedél.
- Helyezze be helyesen az akkumulátort a nyílásba, az ábra szerint.
- Zárja vissza az akkumulátorfedél.

### 3 Nyelv/dátum/Idő/ beállítás

- Nyomja meg az Áram gomb a fényképezőgép bekapcsolásához, amire a Nyelv menü jelenik meg. Használja a Fel/Le/Bal/Jobb gombokat a nyelv kiválasztásához, majd a  gombbal erősítse azt meg.
- Használja a Fel/Le/Bal/Jobb gombokat a pontos idő és a dátum megadásához, majd a  gombbal erősítse azt meg.

### 4 Felvétel készítése

- Tartsa a kamerát biztos kézzel.
- Használja a nagyítás kart, hogy a teleobjektív vagy a nagyátósztógő pozíciót választhassa, így nagyíthatja vagy kicsinyítheti a tárgyat.
- Félig nyomja meg a zárkılıdó gombot a témára élesztéshez. Ha a fókuszkeret zöld színűre változik, nyomja le teljesen a zárkılıdó gombot a felvétel elkészítéséhez.

### 5 A mód tárcsa használata

A fényképezőgép egy kényelmes mód tárcsával rendelkezik, amellyel egyszerűen választhat a különböző üzemmódok között. A rendelkezésre álló üzemmódok a következők:

	Auto. mód		Arcszipító
<b>P</b>	Program AE		Wi-Fi mód
<b>S</b>	Zársebesség-előválasztás	<b>SCN</b>	Jelenetmód
<b>A</b>	Rekeszprioritás		Film mód
<b>M</b>	Manuális mód	<b>CS</b>	Egyedi beállítások

### 6 A videó gyors rögzítése gomb használata

Felvételi módban nyomja meg a  gombot a videófelvétel elindításához. A felvétel után újra nyomja le a  gombot a felvétel leállításához. A kamera elmenti a videót és visszatér a felvételi képernyőre.

### 7 A menü gomb használata

Minden egyes módban (kivéve a Wi-Fi módot), nyomja meg a  gombot az "Egyszerű menü" eléréséhez. Az opciói közti mozgáshoz nyomja meg a **[▲AF]**/**[▼📷👤]** gombot, majd a kijelítéshez a  gombot. Ebben a listában a/z  kiválasztásával hozzáférhet a "Teljes menü"-höz:

Felvételi Mód	Visszajátzási Mód
	
	
	
	
	

### 8 Wi-Fi kapcsolat

A kamerát okos eszközözű csatlakoztatható a "PIXPRO Remote Viewer" alkalmazás  segítségével.

## Guida avvio veloce

### 1 Vedute della fotocamera

1	Porta Micro HDMI	16	Ghiera Selezione Modalità
2	Porta Micro USB	17	Tasto di registrazione rapida video
3	Barra Zoom	18	Pulsante menu
4	Tasto otturatore	19	Tasto AF/Tasto su
5	Aggancio tracolla	20	Tasto Macro/Tasto sinistro
6	Pulsante Compensazione Esposizione	21	Tasto Flash/Tasto destro
7	Pulsante cattura continua	22	Tasto Elimina/Tasto Autoscatto/Tasto giù
8	Tasto alimentazione	23	Tasto disp
9	Indicatore Assistenza AF/Spia autoscatto	24	Tasto riproduzione
10	Lampada Flash	25	Tasto SET
11	Lente	26	Tasto I
12	Microfono	27	LCD
13	Mirino elettronico (EVF)	28	Altoparlante
14	Tasto di interruttore EVF / LCD	29	Coperchio vano batterie
15	Spia indicatore	30	Innesto treppiede

### 2 Inserire la batteria

- Aprire il coperchio del vano batterie.
- Inserire correttamente le batterie nello scomparto come mostrato nello schema seguente.
- Chiudere il coperchio del vano batterie.

### 3 Impostazione di Lingua/Data/Ora

- Premere il tasto Power per accendere la fotocamera, Usare i tasti Su/Giù/Destra/Sinistra per selezionare la lingua, quindi premere il tasto  per confermare.
- Usare di nuovo i tasti Su/Giù/Destra/Sinistra per selezionare la data e l'ora, quindi premere il tasto  per confermare.

### 4 Fotografare

- Tenere saldamente la fotocamera.
- Utilizzare il controllo dello zoom per selezionare le posizioni Tele o Wide, per ingrandire o rimpicciolire il vostro oggetto.
- Eseguire una mezza pressione del tasto otturatore per mettere a fuoco il soggetto. Quando la cornice di fuoco diventa di colore verde, premere completamente il tasto otturatore per acquisire la foto.

### 5 Utilizzare la Ghiera di Selezione Modalità

La fotocamera fornisce un modo conveniente di composizione che vi permette di passare tra le diverse