

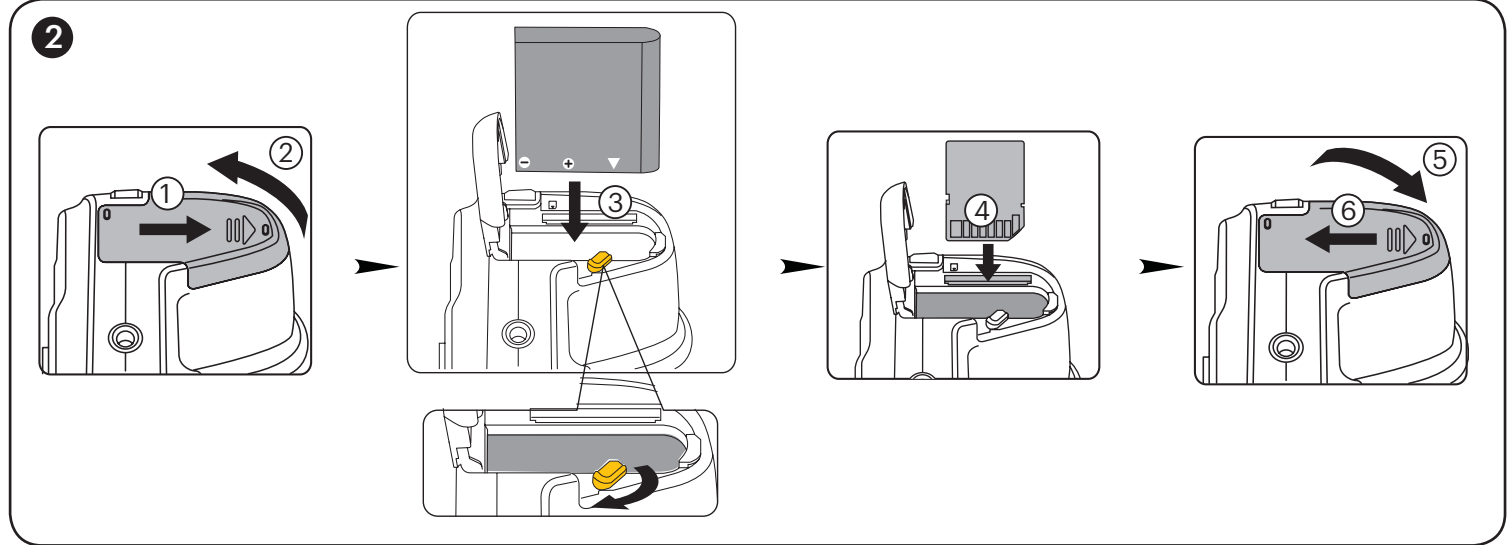
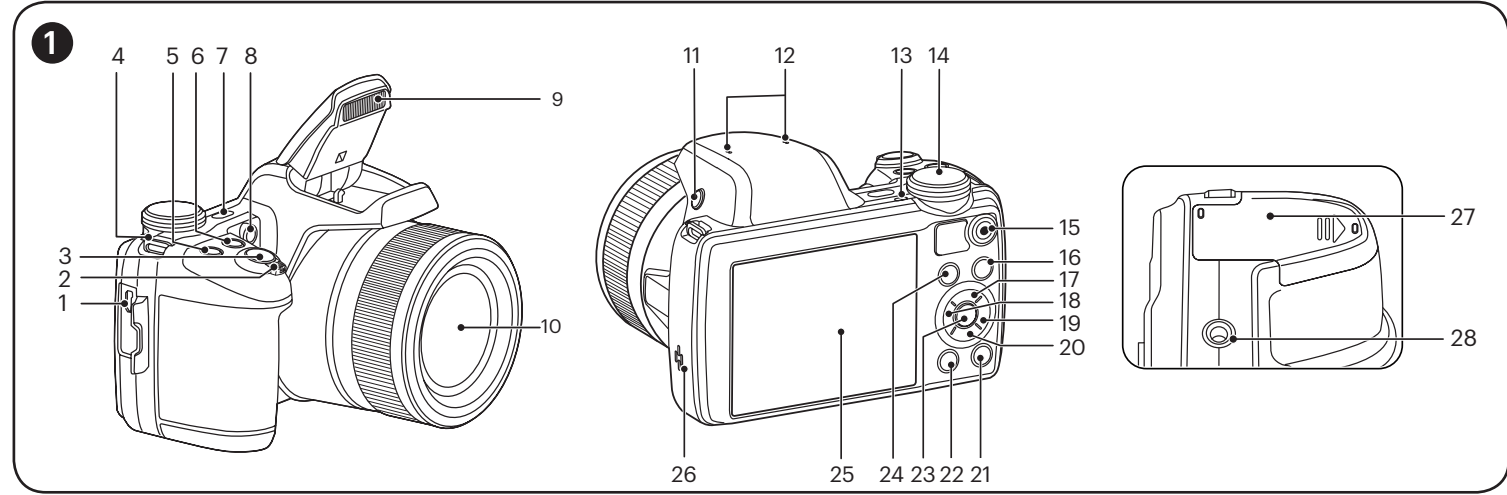


# KODAK PIXPRO AZ528

DIGITAL CAMERA



- Quick Start Guide
- Guide de démarrage rapide
- Guia de início rápido
- Guia de Inicialização rápida
- Schnellstartanleitung
- Краткое руководство
- Üzembe helyezési útmutató
- Guia avvio veloce
- Коротка інструкція
- Startvejledning
- Pika-aloitusopas
- Snabbstartsguide



**IMPORTANT MEMORY CARD INFORMATION:**  
A standard SD memory card is not included in the camera packaging and needs to be purchased separately. This camera takes a standard (SD/SDHC) memory card. We recommend using a name brand memory card that is Class 4 or higher and has a capacity of 4GB to 32GB. The camera is not compatible with Micro SD cards or adapters.

The Camera User Manual and the "PIXPRO Remote Viewer" User Manual are available at the website location below:  
Le Manuel d'utilisation de l'Appareil Photo et le Manuel d'utilisation de "PIXPRO Remote Viewer" sont disponible dans le site internet suivant:

El manual de usuario de la cámara y el manual del usuario de "PIXPRO Remote Viewer" se encuentran disponibles en el siguiente sitio web:

O Manual do usuário da Câmera e o Manual do usuário do "PIXPRO Remote Viewer" estão disponíveis no site Web abaixo:

Das Benutzerhandbuch der Kamera und Benutzerhandbuch "PIXPRO Remote Viewer" sind auf der folgenden Website verfügbar:

Руководство пользователя камеры и руководство пользователя "PIXPRO Remote Viewer" размещены на веб-сайте:

A kamera Felhasználói kézikönyv és a "PIXPRO Remote Viewer" Felhasználói kézikönyv az alábbi webhelyen található:

Il manuale dell'utente della fotocamera e il manuale dell'utente "PIXPRO Remote Viewer" sono disponibili al sito web riportato sotto:

інструкції до камери і "PIXPRO Remote Viewer" користувача доступні на веб-сайті нижче:

Kodak-varegmärket og Kodak-logoet bruges med licens fra Eastman Kodak Company.

Kodakin tavaramerkki, logo ja mallisuojia ovat Eastman Kodak Companyn lisenssin alaisina.

Kodaks varumärke, logotyp och trade dress med licens från Eastman Kodak Company.

© 2022 JK Imaging Ltd. All Rights Reserved.

JK Imaging Ltd., 17239 So. Main Street, Gardena, CA 90248 USA

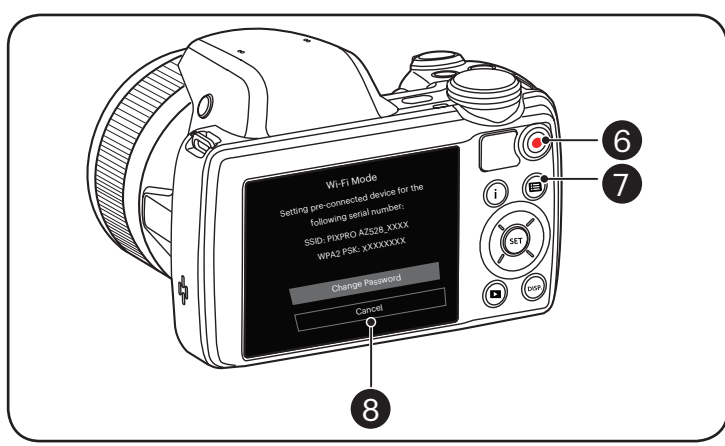
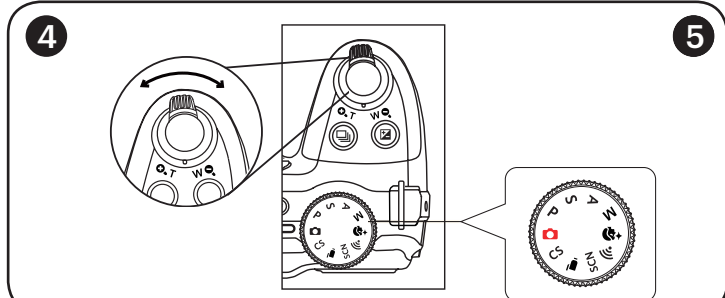
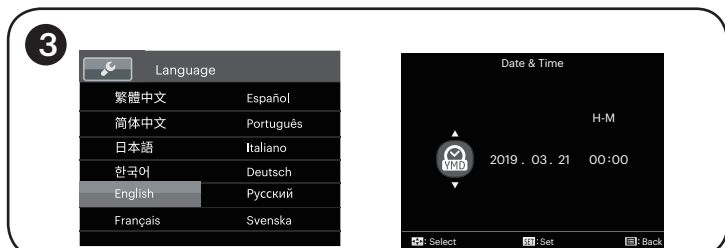
kodakpixpro.com



https://us.kodakpixpro.com/az528/user-manual/



https://support.kodak.gtcc.com/en/category/bridge-cameras/



## Quick Start Guide

### 1 Camera Views

1	Micro USB Port	15	Fast Video Recording Button
2	Zoom Lever	16	Menu Button
3	Shutter Button	17	AF Button/Up Button
4	Strap Eyelet	18	Macro Button/Left Button
5	Exposure Compensation Button	19	Flash Button/Right Button
6	Continuous Shot Button	20	Delete Button/Self-Timer Button/Down Button
7	Power Button	21	Display Button
8	AF Assist Beam/Self-Timer Lamp	22	Playback Button
9	Flash Lamp	23	SET Button
10	Lens	24	i Button
11	Flash Button	25	LCD
12	Microphones	26	Speaker
13	Indicator Lamp	27	Battery Cover Door
14	Mode Dial	28	Tripod Socket (1/4" Standard)

### 2 Inserting Battery and Memory Card

- Open the battery cover door as shown in step ① and ②
- Insert the battery into the battery compartment
- Insert the standard SD memory card into the slot
- Close the battery compartment door as shown in step ⑤ and ⑥

### 3 Setting the Language/Date/Time

- Press the power button to turn the camera on and the language menu will appear. Use the up/down/left/right buttons to select desired language and press the (OK) button to confirm the desired language
- Use the up/down/left/right buttons again to set the date and time, press the (OK) button to confirm

### 4 Taking a Picture

- Hold the camera securely.
- Use the Zoom Lever to select Tele or Wide positions to zoom in or out on your subject.
- Press the Shutter Button half way down to focus on the subject. When the focus frame turns green, press the Shutter Button completely down to take your photo.

### 5 Using the Mode Dial

This camera provides a convenient mode dial that allows you to manually switch between different camera settings with ease. Available modes are listed below:

<b>P</b> Auto Mode	<b>+</b> Face Beautifier
<b>P</b> Program AE	<b>Wi-Fi</b> Wi-Fi® Mode
<b>S</b> Shutter Priority	<b>SCN</b> Scene Mode
<b>A</b> Aperture Priority	<b>M</b> Movie Mode
<b>M</b> Manual Mode	<b>CS</b> Custom Settings

### 6 Using the Fast Video Recording Button

In shooting mode, press the (V) button to begin recording a video. After recording, press the (V) button again to stop recording. The camera will store the video on the SD card and will then return to the shooting screen.

### 7 Using the Menu Button

In each mode (except for the Wi-Fi mode), press the (M) button to access the "Easy Menu". Press the [▲AF]/[▼] buttons to move between options, then press the (OK) button to make a selection. Choosing the (M) within this list will provide access to the "Full Menu":

Shooting Mode	Playback Mode
<b>☑</b> Shoot Settings	<b>▶</b> Playback Settings
<b>⚙</b> General Settings	<b>⚙</b> General Settings
<b>🔗</b> Connection Settings	<b>🔗</b> Connection Settings
<b>📁</b> File Settings	<b>📁</b> File Settings
<b>📶</b> Wi-Fi® Settings	<b>📶</b> Wi-Fi® Settings

### 8 Wi-Fi® Connection

This camera can be connected to your smart device through the FREE "PIXPRO Remote Viewer" App. APP is available for iOS™ and ANDROID™. Check the SSID and password on the camera's AP mode interface. The Wi-Fi® password for this AZ528 camera is unique and randomized to meet Federal and/or State compliance laws and standards.

## Guide de démarrage rapide

### 1 Vues de l'appareil photo

1	Port Micro USB	15	Bouton d'enregistrement vidéo rapide
2	Molette du zoom	16	Bouton Menu
3	Déclencheur	17	Bouton AF / Bouton Haut
4	Oeillet de courroie	18	Bouton Macro / Bouton Gauche
5	Bouton de correction d'exposition	19	Bouton Flash / Bouton Droite
6	Bouton de capture en rafale	20	Bouton Supprimer / Bouton Retardateur / Bouton Bas
7	Bouton d'alimentation	21	Bouton Disp (Affich)
8	Voyant Rayon aide AF / Voyant du retardateur	22	Bouton Lecture
9	Flash	23	Bouton SET
10	Objectif	24	Bouton I
11	Bouton Flash	25	LCD
12	Micro	26	Haut-parleur
13	Voyant	27	Couvercle de la batterie
14	Molette de mode.	28	Embase fileté de trépied

### 2 Insérer la batterie et la carte mémoire

- Ouvrez le couvercle de la batterie.
- Insérez la batterie dans le compartiment de la batterie.
- Insérez la carte mémoire dans le compartiment.
- Refermez le couvercle de la batterie.

### 3 Régler la langue et la date, l'heure

- Appuyez sur le bouton d'alimentation pour allumer l'appareil photo. Le menu Langue apparaît, utilisez les boutons gauche/droite/haut/bas pour sélectionner un idioma, puis appuyez sur (OK) pour confirmer votre choix.
- Utiliser à nouveau les boutons gauche/droite/haut/bas pour régler la date et l'heure, appuyez ensuite sur (OK) pour confirmer.

### 4 Prendre une photographie

- Maintenez fermement l'appareil photo.
- Utilisez le levier de zooming pour sélectionner les positions tele ou Large pour zoomer en avant ou en arrière sur votre sujet.
- Appuyez sur le bouton déclencheur à moitié pour faire la mise au point sur l'objet. Quand la case de mise au point devient verte, appuyez complètement sur le bouton déclencheur pour prendre la photographie.

### 5 Utiliser la molette de mode

L'appareil photo est doté d'un sélecteur de commande pratique permettant de commuter entre les différents modes avec facilité. Toutes les commandes disponibles sont listées ci-dessous:

<b>P</b> Mode auto	<b>+</b> Embellisseur de visage
<b>P</b> Programme AE	<b>Wi-Fi</b> Mode Wi-Fi®
<b>S</b> Priorité à la vitesse	<b>SCN</b> Mode scène
<b>A</b> Priorité à l'ouverture	<b>M</b> Mode film
<b>M</b> Mode manuel	<b>CS</b> Réglages personnalisés

### 6 Utilisation des bouton d'enregistrement vidéo rapide

En mode de prise de vue, appuyez sur le bouton (V) pour commencer à enregistrer une vidéo. Après l'enregistrement, appuyez sur le bouton (V) pour arrêter l'enregistrement. L'appareil photo va stocker la vidéo et retourner à l'écran de prise de vue.

### 7 Utilisation des bouton menu

En chaque mode (sauf pour le mode Wi-Fi), appuyez sur le bouton (M) pour accéder au "Menu Facile". Appuyez sur le bouton [▲AF]/[▼] pour déplacer parmi les options, puis appuyez sur (OK) pour faire une décision. Choissant (M) dans cette liste va fournir l'accès au "Menu Complet":

Prise de Vue Mode	Mode de Lecture
<b>☑</b> Réglages de prise de photos	<b>▶</b> Réglages de lecture
<b>⚙</b> Réglages générale	<b>⚙</b> Réglages générale
<b>🔗</b> Réglages de connexion	<b>🔗</b> Réglages de connexion
<b>📁</b> Réglages de fichiers	<b>📁</b> Réglages de fichiers
<b>📶</b> Réglages Wi-Fi®	<b>📶</b> Réglages Wi-Fi®

### 8 Connexion Wi-Fi®

La caméra peut être raccordée à votre périphérique intelligent grâce à l'application "PIXPRO Remote Viewer". APP est disponible pour iOS™ et ANDROID™. Vérifiez le SSID et le mot de passe sur l'interface du mode AP de la caméra. Le mot de passe Wi-Fi® pour esta cámara AZ528 es única y aleatoria para cumplir con las leyes y normas de cumplimiento federales y/o estatales.

## Guia de início rápido

### 1 Vistas de la Cámara

1	Puerto Micro USB	15	Botón de grabación rápida de vídeo
2	Barra de zoom	16	Botón de menú
3	Botón del obturador	17	Botón de AF/Botón arriba
4	Ojal para correa	18	Botón de macro/Botón izquierda
5	Botón de compensación de exposición	19	Botón de flash/ Botón derecha
6	Botón de Captura continua	20	Botón Eliminar/Botón de temporizador automático/Botón abajo
7	Botón de encendido	21	Botón de disparo
8	Indicador de Haz Asist. EA/ Luz del disparador automático	22	Botón de reproducción
9	Lámpada de flash	23	Botón SET
10	Objetivo	24	Botón I
11	Botón del Flash	25	LCD
12	Micrófono	26	Altavoz
13	Indicador de luz	27	Tapa de la batería
14	Dial de Modo	28	Rosca de trípode

### 2 Inserte la batería y la tarjeta de memoria

- Abra la tapa de batería.
- Inserte la batería en el compartimento de la batería.
- Inserte la tarjeta de memoria en la ranura.
- Cierre la tapa de la batería.

### 3 Configuración idioma/fecha/hora

- Primera el botón de alimentación para ligar a cámara. Aparecerá el menú de idioma. Utilice las teclas Arriba/Abajo/Izquierda/Derecha para seleccionar un idioma, Pulse (OK) para confirmarlo.
- Pulse Arriba/Abajo/Izquierda/Derecha de nuevo para configurar la fecha y la hora, Pulse el botón (OK) para confirmar.

### 4 Como Tomar una fotografía

- Sostenga la cámara con firmeza.
- Utilice el control del zoom para seleccionar las posiciones Tele o Wide, para acercar o alejar el objeto.
- Presione el botón disparador a medio camino para focalizar el tema. Cuando la caja de focalización se torna verde, presione el botón disparador completamente hacia abajo para tomar la fotografía.

### 5 Utilizando la Modalidad de sintonización

La cámara ofrece un dial de modo conveniente que le permite cambiar entre distintos modos con facilidad. Todos los modos disponibles son los siguientes:

<b>P</b> Modo automático	<b>+</b> Embellecedor facial
<b>P</b> Programa AE	<b>Wi-Fi</b> Modo Wi-Fi®
<b>S</b> Prioridad de obturador	<b>SCN</b> Modo de escena
<b>A</b> Prioridad de Abertura	<b>M</b> Modo de película
<b>M</b> Modo manual	<b>CS</b> Configuración Personalizada

### 6 Utilización del botón de grabación rápida de vídeo

En el modo de Disparo, presione el (V) botón para empezar a grabar un vídeo. Después de grabar, presione el (V) botón de nuevo para dejar de grabar. La cámara guardará el vídeo y regresará a la pantalla de disparo.

### 7 Utilización del botón de menú

En cada modo (excepto en el modo Wi-Fi), presione el botón (M) para acceder al "Menú fácil". Presione los botones [▲AF]/[▼] para desplazarse entre las opciones, luego presione (OK) para hacer una selección. Al elegir (M) dentro de esta lista le permitirá un acceso al "Menú completo":

Modo de Disparo	Modo de Reproducción
<b>☑</b> Configuraciones de disparo	<b>▶</b> Configuraciones de reproducción
<b>⚙</b> Configuraciones generales	<b>⚙</b> Configuraciones generales
<b>🔗</b> Configuraciones de la conexión	<b>🔗</b> Configuraciones de la conexión
<b>📁</b> Configuraciones de archivo	<b>📁</b> Configuraciones de archivo
<b>📶</b> Configuraciones de Wi-Fi®	<b>📶</b> Configuraciones de Wi-Fi®

### 8 Conexión "Wi-Fi"

La cámara puede conectarse con su dispositivo inteligente a través de la aplicación "PIXPRO Remote Viewer". APP está disponible para iOS™ y ANDROID™. Verifique o SSID e a senha na interface do modo AP da câmera. A senha do Wi-Fi® para esta câmera AZ528 é exclusiva e aleatória para atender às leis e padrões de conformidade federais e/ou estaduais.

## Guia de Inicialização rápida

### 1 Vistas da câmera

1	Porta Micro USB	15	Botão de gravação de vídeo rápida
2	Zoom Wheel	16	Botão Menu
3	Botão de obturador	17	Botão de focagem automática/Botão Cima
4	Orifício da correia	18	Botão de macro/Botão Esquerda
5	Botão de Compensação de Exposição	19	Botão de flash/Botão Direita
6	Botão de captura continua	20	Botão Eliminar/Botão de temporizador/Botão Baixo
7	Botão de alimentação	21	Botão disp
8	Luz de focagem automática/Lâmpada do temporizador	22	Botão de reprodução
9	Lâmpada do flash	23	Botão SET
10	Lente	24	Botão I
11	Botão Flash	25	LCD
12	Microfone	26	Altifalante
13	Lâmpada indicadora	27	Tampa da bateria
14	Indicador de Modo	28	Rosca para tripé

### 2 Insira a bateria e o cartão de memória

- Abra a tampa da bateria.
- Insira a bateria no compartimento da bateria.
- Insira o cartão de memória no slot.
- Feche a tampa da bateria.

### 3 Definir a Idioma/Data/Horas

- Primeira o botão de alimentação para ligar a câmera. O menu Language (Idioma) é mostrado. Use os botões cima/baixo/esquerda/direita para selecionar um idioma, de seguida prima o botão de (OK) para confirmar o idioma escolhido.
- Use os botões para cima/para baixo/para a esquerda/para a direita para definir a data e a hora e prima o botão de (OK) para confirmar.

### 4 Tirar fotos

- Segure firmemente na câmera.
- Utilize a alavanca de zoom para selecionar as posições Tele ou Wide para aproximar ou afastar o tema.
- Presione o botão disparador a meio caminho para focalizar o tema. Quando a caixa de focalização se tornar verde, pressione o botão disparador completamente para baixo para tirar a fotografia.

### 5 Usando o seletor de modo

A câmera possui um disco seletor de modo conveniente que permite a você alternar entre diferentes modos facilmente. Todos os modos disponíveis estão listados a seguir:

<b>P</b> Modo Auto	<b>+</b> Embelezador de Rosto
<b>P</b> Exposição Automática	<b>Wi-Fi</b> Modo Wi-Fi®
<b>S</b> Prioridade do obturador	<b>SCN</b> Modo de Cenário
<b>A</b> Prioridade de Abertura	<b>M</b> Modo de Filme
<b>M</b> Modo Manual	<b>CS</b> Definições personalizadas

### 6 Usando o botão de gravação de vídeo rápida

No modo Disparo, pressione o botão (V) para começar gravando um vídeo. Após gravar, pressione o botão (V) de novo para parar a gravação. A câmera armazenará o vídeo e regressa à tela de filmagem.

### 7 Usando o botão menu

Em cada modo (exceto no modo Wi-Fi), pressione o botão (M) para acessar ao "Menu fácil". Pressione os botões [▲AF]/[▼] para mover entre opções, em seguida pressione (OK) para selecionar. Escolhendo o (M) dentro dessa lista fornecerá acesso ao "Menu completo":

Modo Disparo	Modo Reprodução
<b>☑</b> Configurações de Disparo	<b>▶</b> Configurações de Reprodução
<b>⚙</b> Configurações Gerais	<b>⚙</b> Configurações Gerais
<b>🔗</b> Configurações de Conexão	<b>🔗</b> Configurações de Conexão
<b>📁</b> Configurações de Arquivo	<b>📁</b> Configurações de Arquivo
<b>📶</b> Configurações Wi-Fi®	<b>📶</b> Configurações Wi-Fi®

### 8 Conexão Wi-Fi®

A câmera pode ser conectada com seu dispositivo smart através do aplicativo "PIXPRO Remote Viewer". APP está disponível para iOS™ e ANDROID™. Verifique o SSID e a senha na interface do modo AP da câmera. A senha do Wi-Fi® para esta câmera AZ528 é exclusiva e aleatória para atender às leis e padrões de conformidade federais e/ou estaduais.

## Schnellstartanleitung

### 1 Kamera-Ansichten

1	Mikro-USB-Anschluss	15	Videoschnellaufnahme-Taste
2	Zoom Rad	16	Menütaste
3	Auslöser	17	AF-Taste/ Aufwärtstaste
4	Trageriemenöse	18	Makro-Taste/ Linkstaste
5	Belichtungsausgleichstaste	19	Blitz-Taste/ Rechtstaste
6	Kontinuierliche Capture Funktionstaste	20	Löschen-Taste/ Selbstauslöser-Taste/ Abwärtstaste
7	Ein-/Austaste	21	Display-Taste
8	AF-Leuchte/ Selbstauslöser LED	22	Wiedergabetaste
9	Blitz	23	SET-Taste
10	Objektiv	24	I-Taste
11	Blitz-Taste	25	LCD
12	Mikrofon	26	Lautsprecher
13	Ladekontrolllampe	27	Batteriefachdeckel
14	Modus-Wählrad	28	Stativgewinde

### 2 Batterie und Speicherkarte einlegen

- Öffnen Sie den Batteriefachdeckel.
- Legen Sie die Batterie in das Batteriefach ein.
- Schieben Sie die Speicherkarte in den Steckplatz.
- Schließen Sie den Batteriefachdeckel wieder.

### 3 Einstellen von Sprache/Datum/Zeit

- Schalten Sie die Kamera mit der Ein-/ Austaste ein; das Sprachen-Menü wird angezeigt. Wählen Sie die gewünschte Sprache mit den Hoch-/ Abwärts-/ Links-/ Rechts tasten, bestätigen Sie Ihre Auswahl anschließend mit der (OK) Taste.
- Stellen Sie Datum und Uhrzeit mit den Hoch-/ Abwärts-/Links-/ Rechts tasten ein, drücken Sie die (OK)-Taste zur Bestätigung.

### 4 Foto aufnehmen

- Halten Sie die Kamera ruhig.
- Verwenden Sie den Zoomhebel, um Tele- oder Wide-Positionen zu wählen und Ihr Ziel zu vergrößern oder zu verkleinern.
- Drücken Sie den Auslöser zum Scharfstellen des Motivs halb hinab. Wenn sich der Fokusrahmen grün färbt, drücken Sie den Auslöser zum Aufnehmen des Fotos ganz hinab.

### 5 Verwendung des Modus-Wählrades

Die Kamera verfügt über ein praktisches Modus-Wählrad, mit dem Sie schnell zwischen den verschiedenen Modi wechseln können. Die folgenden Modi stehen zur Verfügung:

<b>P</b> Auto-Modus	<b>+</b> Gesichtsverschönerung
<b>P</b> Programm-AE	<b>Wi-Fi</b> Wi-Fi® Modus
<b>S</b> Blendenvorwahl	<b>SCN</b> Szenenmodus
<b>A</b> Blendenvorrang	<b>M</b> Filmmodus
<b>M</b> Manueller Modus	<b>CS</b> Eigene Einstellungen

### 6 Verwendung der Video-Schnellaufnahmetaste

Im Aufnahmestatus, drücken Sie die (V)-Taste zur Aufnahme eines Videos. Nach der Aufnahme, drücken Sie die (V)-Taste erneut, um die Aufnahme zu stoppen. Die Kamera wird das Video speichern und zum Aufnahmebildschirm zurückkehren.

### 7 Verwendung der Menütaste

In jedem Modus (außer für Wi-Fi-Modus), drücken Sie (M)-Taste, um auf "Einfaches Menü" zu greifen. Drücken Sie [▲AF]/[▼] Tasten, um unter den Optionen zu bewegen, und dann drücken Sie (OK), um eine Auswahl zu machen. Auswahl von (M) in dieser Liste wird den Zugriff auf " Volles Menü" bieten:

Aufnahmemodus	Wiedergabemodus
<b>☑</b> Aufnahmeeinstellungen	<b>▶</b> Wiedergabeeinstellungen



## Краткое руководство

### 1 Внешний вид

1	Микро USB порт	15	Кнопка быстрой видеозаписи
2	Индикатор масштабирования	16	Кнопка «Меню»
3	Кнопка спуска затвора	17	Кнопка автофокуса/Кнопка «вверх»
4	Ушко для ремешка	18	Кнопка макросъемки/Кнопка «влево»
5	Кнопка компенсации экспозиции	19	Кнопка вспышки/Кнопка «правво»
6	Кнопка непрерывной съемки	20	Кнопка удаления/Кнопка автоспуска/Кнопка «вниз»
7	Кнопка питания	21	Кнопка дисплея
8	Вспомогательный луч автофокуса/Лампочка таймера автоспуска	22	Кнопка просмотра
9	Фотовспышка	23	Кнопка SET
10	Объектив	24	I Кнопка
11	Кнопка вспышки	25	ЖКИ
12	Микрофон	26	Динамик
13	Световой индикатор	27	Крышка батарейного отсека
14	Колесико переключения режимов	28	Гнездо для штатива

### 2 Установите батарею и карту памяти

- Откройте крышку батарейного отсека.
- Установите батарею в батарейный отсек.
- Установите карту памяти в гнездо.
- Закройте крышку батарейного отсека.

### 3 Установка языка/даты/времени

- Нажмите кнопку кнопки питания для включения камеры, после чего появится меню языка. С помощью кнопок «вверх», «вниз», «влево», «правво» выберите язык, затем нажмите для подтверждения выбора языка.
- С помощью кнопок «вверх», «вниз», «влево», «правво» установите время, затем нажмите для подтверждения выбора языка.

### 4 Сделать фотографии

- Надежно держите камеру.
- Для увеличения или уменьшения объекта съемки поверните регулятор зума в положение дальней съемки (T) или ближней съемки (W) для отдаления или приближения.
- Нажмите спусковую кнопку затвора наполовину для фокусировки на объекте съемки. Когда цвет рамки фокусировки изменится на зеленый, нажмите спусковую кнопку до упора, чтобы сделать снимок.

### 5 Использование колесика переключения режимов

В камере используется удобное колесико переключения режимов, которое позволяет легко переключать различные режимы. Все доступные режимы перечислены ниже:

	Автоматический режим		Улучшение лиц
<b>P</b>	Программная АЕ		Wi-Fi® режим
<b>S</b>	Приоритет выдержки	<b>SCN</b>	Сюжетный режим
<b>A</b>	Приоритет диафрагмы		Режим кино
<b>M</b>	Ручной режим	<b>CS</b>	Пользовательские функции

### 6 Использование кнопки быстрой видеозаписи

В режиме съемки нажмите на кнопку , чтобы начать видеозапись. После окончания записи нажмите кнопку , еще раз для остановки записи. Камера сохранит видео и вернется на экран съемки.

### 7 Использование кнопки меню

В каждом режиме (кроме режима WiFi) нажмите кнопку для входа в "Простое меню". Нажмите кнопки [**A**][**AF**]/[**V**][**☺**] для переключения между опциями, затем нажмите , чтобы сделать выбор. Выбор в данном перечне даёт доступ к "Полному меню":

Режиме Съемки	Режиме Воспроизведения
	Настройки съемки
	Настройки воспроизведения
	Общие настройки
	Настройки соединения
	Настройки файла
	Настройки WiFi®

### 8 Подключение Wi-Fi®

Камеру можно подключить к смартфону через приложение "PIXPRO Remote Viewer". APP доступен для iOS™ и ANDROID™. Проверьте SSID и пароль в интерфейсе режима точки доступа камеры. Пароль Wi-Fi® для этой камеры AZ528 уникален и рандомизирован в соответствии с федеральными и/или государственными законами и стандартами.

## Üzembe helyezési útmutató

### 1 Fényképezőgép nézetei

1	Micro USB Port	15	Videó gyors rögzítése gomb
2	Nagyítási sáv	16	Menü gomb
3	Zárkílóadó gomb	17	AF gomb/Felfele gomb
4	Csgukló szij bújítató	18	Makro gomb/Balra gomb
5	Expozíció kompenzáls gomb	19	Vaku gomb/Jobbra gomb
6	Folyamatos felvétel gomb	20	Törölés gomb/Önkílóadó gomb/Lefele gomb
7	Áram gomb	21	Disp gomb
8	AF segédfény/ Az önkílóadó lámpája	22	Visszajátzás gomb
9	Vakulámpa	23	SET gomb
10	Lencse	24	I gomb
11	Vaku gomb	25	LCD
12	Mikrofon	26	Hangszóró
13	Visszajelző	27	Akkumulátorfedél
14	Mód tárcsa	28	Fényképezőgép-állvány foglalata

### 2 Helyezze be az akkumulátort és a memóriakártyát

- NYissa fel az akkumulátorfedél.
- Helyezze be az akkumulátort az akkumulátortartó rekeszbe.
- Inserire la batteria e la memóriakártyát a nyílásba.
- Zárja vissza az akkumulátorfedél.

### 3 Nyelv/dátum/idő/ beállítás

- Nyomja meg az Áram gomb a fényképezőgép bekapcsolásához, amire a Nyelv menü jelenik meg. Használja a Fel/Le/Bal/Jobb gombokat a nyelv kiválasztásához, majd a gombbal erősítse azt meg.
- Használja a Fel/Le/Bal/Jobb gombokat a pontos idő és a dátum megadásához, majd a gombbal erősítse azt meg.

### 4 Felvétel készítése

- Tartsa a kamerát biztos kézzel.
- Használja a nagyítási kart, hogy a teleobjektív vagy a nagyítószögű pozíciót választhassa, így igazíthatja vagy kicsinyítheti a tárgyat.
- Félig nyomja meg a zárkílóadó gombot a témára élesítéshez. Ha a fókuszkeret zöld színűre változik, nyomja le teljesen a zárkílóadó gombot a felvétel elkészítéséhez.

### 5 A mód tárcsa használata

A fényképezőgép egy kényelmes mód tárcsával rendelkezik, amelyel egyszerűen választhat a különböző üzemmódok között. A rendelkezésre álló üzemmódok a következők:

	Auto. mód		Arcszipító
<b>P</b>	Program AE		Wi-Fi® mód
<b>S</b>	Zársebesség-előválasztás	<b>SCN</b>	Jelenetmód
<b>A</b>	Rekeszprioritás		Film mód
<b>M</b>	Manuális mód	<b>CS</b>	Egyedi beállítások

### 6 A videó gyors rögzítése gomb használat

Felvételi módban nyomja meg a gombot a felvétel elindításához. A felvétel után újra nyomja le a gombot a felvétel leállításához. A kamera elmenti a videót és visszatér a felvételi képernyőre.

### 7 A menü gomb használat

Minden egyes módban (kivéve a Wi-Fi módot), nyomja meg a gombot az "Egyszerű menü" eléréséhez. Az opciók közti mozgáshoz nyomja meg a [**A**][**AF**]/[**V**][**☺**] gombot, majd a kijelítéshez a gombot. Ebben a listában a/z kiválasztásával hozzáférhet a "Teljes menü"-höz:

Felvételi Mód	Visszajátzási Mód
	Felvételi beállítások
	Visszajátzási beállítások
	Általános beállítások
	Kapcsolati beállítások
	Fájl beállítások
	Wi-Fi® beállítások

### 8 Wi-Fi® kapcsolat

A kamerát okos eszközök csatlakoztatható a "PIXPRO Remote Viewer" alkalmazás segítségével. Az APP az iOS™ és ANDROID™ számára érhető el. Ellenőrizze az SSID-t és a jelszót a fényképezőgép AP módu felületén. Ennek az AZ528 kamerának a Wi-Fi® jelszava egyedi és véletlenszerű, hogy megfeleljen a szövetségi és/vagy állami megfelelőségi törvényeknek és szabványoknak.

## Guida avvio veloce

### 1 Vedute della fotocamera

1	Porta Micro USB	15	Tasto di registrazione rapida video
2	Barra Zoom	16	Pulsante menu
3	Tasto otturatore	17	Tasto AF/Tasto su
4	Aggancio tracolla	18	Tasto Macro/Tasto sinistro
5	Pulsante Compensazione Esposizione	19	Tasto Flash/Tasto destro
6	Pulsante cattura continua	20	Tasto Elimina/Tasto Autoscatto/ Tasto giù
7	Tasto alimentazione	21	Tasto disp
8	Indicatore Assistenza AF/ Spia autoscatto	22	Tasto riproduzione
9	Lampada Flash	23	Tasto SET
10	Lente	24	Tasto I
11	Pulsante Flash	25	LCD
12	Microfono	26	Altoparlante
13	Spia indicatore	27	Coperchio vano batterie
14	Ghiera Selezione Modalità	28	Innesto treppiede

### 2 Inserire la batteria e la scheda di memoria

- Aprire il coperchio del vano batterie.
- Inserire la batteria nel vano batteria.
- Inserire la scheda di memoria nella fessura.
- Chiudere il coperchio del vano batterie.

### 3 Impostazione di Lingua/Data/Ora

- Premere il tasto alimentazione per accendere la fotocamera, usare i tasti Su/Giù/Destra/Sinistra per selezionare la lingua, quindi premere per confermare.
- Usare di nuovo i tasti Su/Giù/Destra/Sinistra per selezionare la data e l'ora, quindi premere per confermare.

### 4 Fotografare

- Tenere saldamente la fotocamera.
- Utilizzare il controllo dello zoom per selezionare le posizioni Tele o Wide, per ingrandire o rimpicciolire il vostro oggetto.
- Esercizio una mezza pressione del tasto otturatore per mettere a fuoco il soggetto. Quando la cornice di fuoco diventa di colore verde, premere completamente il tasto otturatore per acquisire la foto.

### 5 Utilizzare la Ghiera di Selezione Modalità

La fotocamera fornisce un modo conveniente di composizione che vi permette di passare tra le diverse modalità con facilità. Tutte le modalità disponibili sono elencate come segue:

	Modalità Manuale		Fotoritocco
<b>P</b>	AE programmata		Modalità Wi-Fi®
<b>S</b>	Priorità otturatore	<b>SCN</b>	Modalità Scenario
<b>A</b>	Priorità Apertura		Modalità Film
<b>M</b>	Modalità Manuale	<b>CS</b>	Impostazioni personalizzate

### 6 Usare il tasto di registrazione rapida video

In modalità Scatto, premere il tasto per iniziare la registrazione di un video. Dopo che la registrazione è terminata, premere nuovamente il tasto per interrompere la registrazione. La fotocamera memorizzerà il video e tornerà alla schermata di ripresa.

### 7 Usare il pulsante menu

In ogni modo (tranne per la modalità Wi-Fi), premere per accedere al "Menu Facile". Premere [**A**][**AF**]/[**V**][**☺**] per spostare tra le opzioni, quindi premere per fare una selezione. Scelta del all'interno di questa lista sarà fornire l'accesso al "Menu Completo":

Modalità Scatto	Modalità Riproduzione
	Configurazione della Ripresa
	Impostazioni della riproduzione
	Impostazioni generali
	Impostazioni della connessione
	Impostazioni del file
	Impostazioni Wi-Fi®

### 8 Connessione Wi-Fi®

La fotocamera può essere connessa al dispositivo smart tramite l'app "PIXPRO Remote Viewer". APP è disponibile per iOS™ e ANDROID™. Controllare l'SSID e la password sull'interfaccia della modalità AP della fotocamera. La password Wi-Fi® per questa telecamera AZ528 è univoca e casuale per soddisfare le leggi e gli standard di conformità federali e/o statali.

## Kortka instrukcija

### 1 Ogljad kamere

1	Микро-USB порт	15	Кнопка прискороного видеозапису
2	Важіль трансфокатора	16	Кнопка "Меню"
3	Спускова кнопка затвора	17	Кнопка автофокусу/Кнопка "Вгору"
4	Кріплення для ременя	18	Кнопка "Макро"/Кнопка "Лворуч"
5	Кнопка експокорекції	19	Кнопка спалаху/Кнопка "Праворуч"
6	Кнопка безперервної зйомки	20	Кнопка видалення/Кнопка "Автоспуск"/Кнопка "Вниз"
7	Вмикач живлення	21	Кнопка "Дисплей"
8	Підсвітка автофокуса/ індикатор таймера	22	Кнопка перегляду
9	Спалах	23	SET Кнопка "Налаштування"
10	Об'єктив	24	Кнопка "I"
11	Кнопка "Спалах"	25	LCD
12	Мікрофон	26	Гучномовець
13	Індикація стану	27	Кришка батарейного відсіку
14	Кнопка вибору режиму	28	Гніздо штатива

### 2 Встановлення батареї живлення та карти пам'яті

- Відкрийте відсік батареї.
- Встановіть батарею у Відсік батарей живлення.
- Встановіть карту пам'яті у Відсік для карти пам'яті.
- Закрийте відсік батареї.

### 3 Налаштування мови / дати / часу

- Ввімкніть камеру натиснувши кнопку живлення і меню вибору мови з'явиться. Використовуючи кнопки переміщення вгору/влворуч/праворуч виберіть мову, потім натисніть кнопку для підтвердження вибору.
- За допомогою тих же кнопок вгору/вниз/влворуч/праворуч встановіть дату та час, і натисніть для підтвердження вибору.

### 4 Фотографування

- Тримайте камеру міцно.
- Поверніть регулятор зума для перемикання до телетофо камери (T) або ширококутного положенні (W), ви можете збільшити або зменшити масштаб об'єктів, які ви хочете.
- Натисніть спускову кнопку затвора до половини, щоб сфокусуватися на об'єкті зйомки. Коли прямокутник фокусування на дисплеї стане зеленим, дотисніть спускову кнопку затвора до кінця для фотографування.

### 5 Використання колиця вибору режимів

Ця камера обладнаа зручним колицям вибору режимів, що дозволяє злегко перемикатися між різними режимами вручну. Доступні режими перелічені нижче:

	Автоматичний режим		Режим "Красивіше обличчя"
<b>P</b>	Програмний режим		Wi-Fi® режим
<b>S</b>	Пріоритет витримки	<b>SCN</b>	Сюжетний режим
<b>A</b>	Пріоритет діафрагми		Режим відео
<b>M</b>	Ручний режим	<b>CS</b>	Налаштування користувача

### 6 Використання кнопки прискороного видеозапису

У режимі зйомки натисніть , щоб почати запис відео. Після запису, натисніть кнопку , щоб зупинити запис. Камера збереже відео і повернується до екрану зйомки.

### 7 Використання кнопки вибору режимів

У кожному методі (за винятком методу Wi-Fi), натискуйте кнопку, щоб повернутися до "Easy Menu". Буккнapperne [**A**][**AF**]/[**V**][**☺**] тил, ат скиfte mellem punkterne, og tryk derefter på knappen for at vælge et punkt. Hvis du vælger på denne liste, åbnes "Hele menuen":

Режим Зйомки	Режим Відтворення
	Стріляти установка
	установка відтворення
	загальні установки
	установка з'єднання
	установка файлу
	установка Wi-Fi®

### 8 Wi-Fi® зв'язок

Камера може підключитися до Ваших smart пристроїв за допомогою програмного додатку через "PIXPRO Remote Viewer". APP доступний для iOS™ та Android™. Перевірте SSID і пароль в інтерфейсі режиму AP камери. Пароль Wi-Fi® для цієї камери AZ528 є унікальним і рандомізованим відповідно до федеральних та/або державних законів і стандартів.

## Startvejledning

### 1 Kameraet set fra forskellige sider

1	Micro USB-port	15	Knap til hurtig videooptagelse
2	Zoomhåndtag	16	Menu-knap
3	Udløserknop	17	AF-knap/Op-knap
4	Øje til rem	18	Makro-knap/Venstre-knap
5	Knap til eksponeringskompensation	19	Flash-knap/Højre-knap
6	Knap til løbende optagelse	20	Slut-knap/Selvuløserknap/Ned-knap
7	Tænd/sluk-knap	21	Skærm-knap
8	AF-lys/selvuløserlampe	22	Afspilningsknap
9	Flash	23	SET-knap
10	Objektiv	24	i-knap
11	Flash-knap	25	LCD
12	Mikrofoner	26	Højttaler
13	Lysindikator	27	Batteridæksel
14	Funktionsknap	28	Gevind til stativ (1/4" standard)

### 2 Sæt batteriet og hukommelseskortet i kameraet

- Åbn batteridækslet som vist i trin 1 og 2.
- Sæt batteriet i batterirummet.
- Työnnä muistikortti paikalleen.
- Luk batteridækslet som vist i trin 5 og 6.

### 3 Indstilling af sprog/dato/tid

- Tryk på tænd/sluk-knappen, for at tænde kameraet, hvorefter sprogmenuen vises. Brug op/ned/venstre/højre-knapperne til, at vælge det ønskede sprog og tryk på knappen for, at bekræfte sproget.
- Brug op/ned/venstre/højre-knapperne til, at indstille dato og klokkeslæt. Tryk på knappen igen, for at bekræfte.

### 4 Sådan tager du et billede

- Hold kameraet ordentligt.
- Brug Zoomhåndtag til at vælge mellem tele- og vidvinkel, for at zoome ind og ud på motivet.
- Tryk udløserknappen halvvej ned, for at fokusere på motivet. Når fokusrammen bliver grøn, skal du trykke udløserknappen helt ned, for at tage billedet.

### 5 Brug af funktionsknappen

Kameraet har en praktisk funktionsknap, der bruges til at skifte mellem de forskellige kameraindstillinger. Funktionerne, der kan vælges mellem, kan ses nedenfor:

	Auto		Ansigt beautifier
<b>P</b>	Program AE		Wi-Fi Modus®
<b>S</b>	Lukker prioritet	<b>SCN</b>	Scene
<b>A</b>	Blændeprioritet		Film
<b>M</b>	Manuel	<b>CS</b>	Tilpas indstillinger

### 6 Brug af knappen til hurtig videooptagelse

Sæt kameraet på optagelsesfunktionen, og tryk på knappen for at starte en videooptagelse. Efter optagelsen skal du trykke på knappen igen, for at stoppe optagelsen. Kameraet gemmer videoen på SD-kortet, hvorefter det går tilbage til optageskærmen.

### 7 Sådan bruges Menu-knappen