

Kodak PIXPRO AZ651 Digital Camera



- Quick start guide
- Guide de démarrage rapide
- Guía de Inicialización rápida
- Guia de Inicialização rápida
- Schnellstartanleitung
- Краткое руководство
- Üzembe helyezési útmutató
- Guida avvio veloce
- Коротка інструкція



Americas



<http://kodakpixpro.com/Americas/support/downloads.php>

Europe



<http://www.kodakpixpro.com/Europe/support/multi-lang-downloads.php>

The Camera User Manual and the "PIXPRO Remote Viewer" User Manual are available at the website location below:

Le Manuel d'utilisation de l'Appareil Photo et le Manuel d'utilisation de "PIXPRO Remote Viewer" sont disponible dans le site internet suivant:

El manual de usuario de la cámara y el manual del usuario de "PIXPRO Remote Viewer" se encuentran disponibles en el siguiente sitio web:

O Manual do usuário da Câmera e o Manual do usuário do "PIXPRO Remote Viewer" estão disponíveis no site Web abaixo:

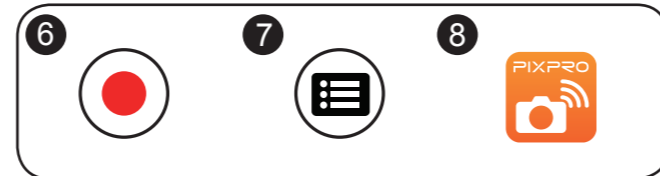
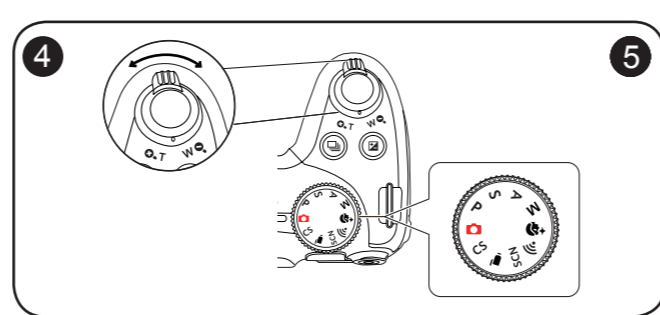
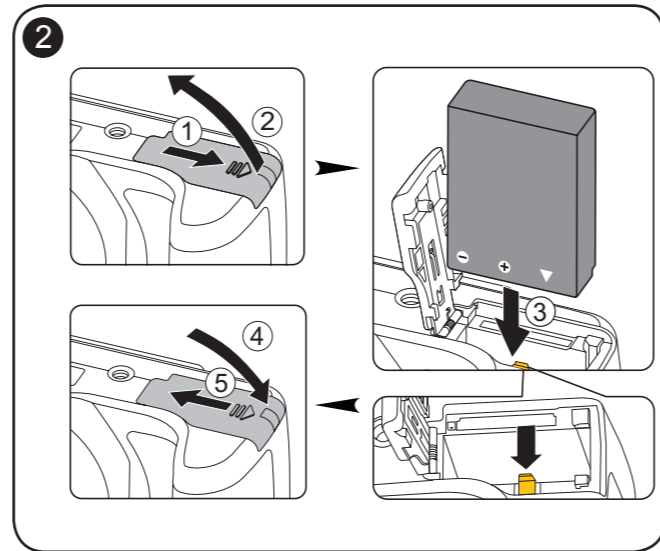
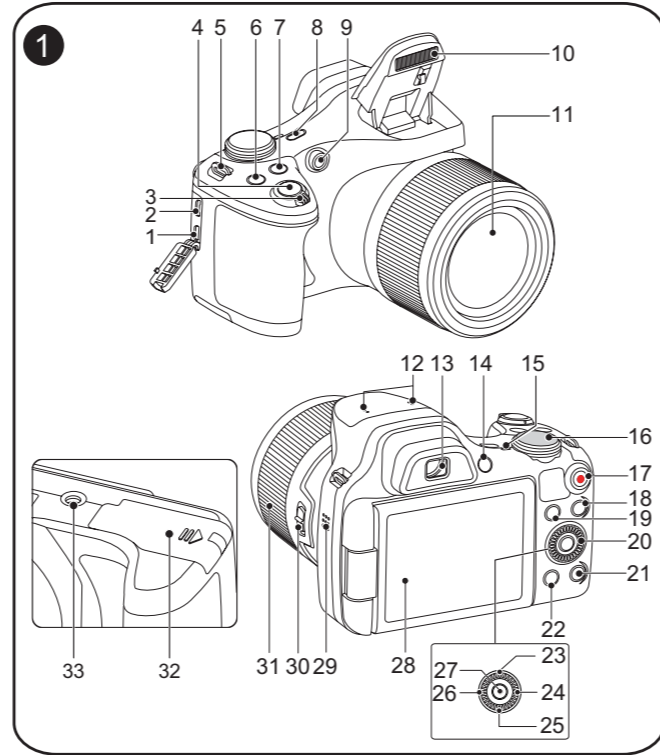
Das Benutzerhandbuch der Kamera und Benutzerhandbuch "PIXPRO Remote Viewer" sind auf der folgenden Website verfügbar:

Руководство пользователя камеры и руководство пользователя "PIXPRO Remote Viewer" размещены на веб-сайте:

A kamera Felhasználói kézikönyv és a "PIXPRO Remote Viewer" Felhasználói kézikönyv az alábbi webhelyen található:

Il manuale dell'utente della fotocamera e il manuale dell'utente "PIXPRO Remote Viewer" sono disponibili al sito web riportato sotto:

інструкції до камери і "PIXPRO Remote Viewer" користувача доступні на веб-сайті нижче:



Quick start guide

1 Camera Views

1	Micro HDMI Port	18	Menu Button
2	Micro USB Port	19	i Button
3	Zoom Lever	20	Jog Dial
4	Shutter Button	21	Display Button
5	Strap Eyelet	22	Playback Button
6	Exposure Compensation Button	23	AF Button/Up Button
7	Continuous Shot Button	24	Flash Button/Right Button
8	Power Button	25	Delete Button/Self-timer Button/Down Button
9	AF Assist Beam/Self-timer Lamp	26	Macro Button/Left Button
10	Flash Lamp	27	SET Button
11	Lens	28	Vari-angle LCD
12	Microphone	29	Speaker
13	Electronic View Finder (EVF)	30	Lens Function Ring Lever
14	EVF/ LCD Switch Button	31	Lens Function Ring
15	Indicator Lamp	32	Battery Cover
16	Mode Dial	33	Tripod Socket
17	Fast Video Recording Button		

2 Inserting the Battery

- Open the battery cover.
- Correctly insert the battery into the slot as the diagram shows.
- Close the battery cover.

3 Setting the Language/Date/Time

- Press the power button to turn the camera on and the language menu will appear. Use the up/down buttons to select a language, and press the (SET) button to confirm the language.
- Use the up/down/left/right buttons to set the date and time, and press the (SET) button to confirm.

4 Taking a Picture

- Hold the camera securely.
- Use the zoom lever to select Tele or Wide position to zoom in or out on your subject.
- Press the shutter button half way to focus on the subject. When the focus frame turns green, press the shutter button completely down to take the picture.

5 Using the Mode Dial

This camera provides a convenient mode dial that allows you to manually switch among different camera settings with ease. Available modes are listed below:

	Auto Mode		Face Beautifier
P	Program AE		Wi-Fi Mode
S	Shutter priority	SCN	Scene Mode
A	Aperture priority		Movie Mode
M	Manual Mode	CS	Custom Settings

6 Using the Fast Video Recording Button

In Shooting mode, press the (RECORD) button to begin recording a video. After recording, press the (RECORD) button again to stop recording. The camera will store the video and return to the shooting screen.

7 Using the Menu Button

In each mode (except for the Wi-Fi mode), press the (MENU) button to access the "Easy Menu". Press the [▲ AF]/[▼ i] buttons to move among options, then press the (SET) button to make a selection. Choosing the (MENU) within this list will provide access to the "Full Menu":

	Shoot Settings 1		File Settings
	Shoot Settings 2		Connection Settings
	Playback Settings		Wi-Fi Settings
	General Settings		

8 Wi-Fi Connection

The camera can be connected with your smart device through "PIXPRO Remote Viewer" App.

Guide de démarrage rapide

1 Vues de l'appareil photo

1	Port Micro HDMI	18	Bouton Menu
2	Port Micro USB	19	Bouton I
3	Molette du zoom	20	Manette jog-shuttle
4	Déclencheur	21	Bouton Disp (Affich)
5	Oeillet de courroie	22	Bouton Lecture
6	Bouton de correction d'exposition	23	Bouton AF / Bouton Haut
7	Bouton de capture en rafale	24	Bouton Flash / Bouton Droite
8	Bouton d'alimentation	25	Bouton Supprimer / Bouton Retardateur / Bouton Bas
9	Voyant Rayon aide AF / Voyant du retardateur	26	Bouton Macro / Bouton Gauche
10	Flash	27	Bouton SET
11	Objectif	28	LCD Angle vari
12	Micro	29	Haut-parleur
13	Viseur électronique (Electronic View Finder ou EVF)	30	Levier d'anneau de fonction de lentille
14	Bouton Interrupteur EVF / LCD	31	Anneau de fonction de lentille
15	Voyant	32	Couvercle de la batterie
16	Molette de mode.	33	Embase fileté de trépied
17	Bouton d'enregistrement vidéo rapide		

2 Insérer la batterie

- Ouvrez le couvercle de la batterie.
- Insérez correctement la batterie dans l'emplacement comme indiqué dans le schéma.
- Refermez le couvercle de la batterie.

3 Régler la langue et la date, l'heure

- Appuyez sur le bouton Marche pour allumer l'appareil photo. Le menu Langue apparaît, utilisez les boutons haut/bas pour sélectionner la langue, puis appuyez sur (SET) pour confirmer votre choix.
- Utilisez à nouveau les boutons gauche/droite, haut/bas pour régler la date et l'heure, appuyez ensuite sur (SET) pour confirmer.

4 Prendre une photo

- Maintenez fermement l'appareil photo.
- Utilisez le levier de zooming pour sélectionner les positions tele ou Large pour zoomer en avant ou en arrière sur votre sujet.
- Appuyez sur le bouton déclencheur à moitié pour faire la mise au point sur l'objet. Quand la case de mise au point devient verte, appuyez complètement sur le bouton déclencheur pour prendre la photo.

5 Utiliser la molette de mode

L'appareil photo est doté d'un sélecteur de commande pratique permettant de commuter entre les différents modes avec facilité. Toutes les commandes disponibles sont listées ci-dessous:

	Mode auto		Embellisseur de visage
P	Programme AE		Mode Wi-Fi
S	Priorité à la vitesse	SCN	Mode scène
A	Priorité à l'ouverture		Mode film
M	Mode manuel	CS	Réglages personnalisés

6 Utilisation des bouton d'enregistrement vidéo rapide

En mode de prise de vue, appuyez sur le bouton (RECORD) pour commencer à enregistrer une vidéo. Après l'enregistrement, appuyez sur le bouton (RECORD) pour arrêter l'enregistrement. L'appareil photo va stocker la vidéo et retourner à l'écran de prise de vue.

7 Utilisation des bouton menu

En chaque mode (sauf pour le mode Wi-Fi), appuyez sur le bouton (MENU) pour accéder au "Menu Facile". Appuyez sur le bouton [▲ AF]/[▼ i] pour déplacer parmi les options, puis appuyez sur (SET) pour faire une décision. Choissant (MENU) dans cette liste va fournir l'accès au "Menu Complet":

	Réglages de prise de photos1		Réglages de fichiers
	Réglages de prise de photos2		Réglages de connexion
	Réglages de lecture		Réglages Wi-Fi
	Réglages générale		

8 Connexion "Wi-Fi"

La caméra peut être raccordée à votre périphérique intelligent grâce à l'application "PIXPRO Remote Viewer".

Guía de Inicialización rápida

1 Vistas de la Cámara

1	Puerto Micro HDMI	18	Botón de menú
2	Puerto Micro USB	19	Botón I
3	Barra de zoom	20	Rueda de Desplazamiento
4	Botón del obturador	21	Botón de disparo.
5	Ojal para correa	22	Botón de reproducción
6	Botón de compensación de exposición	23	Botón de AF/Botón arriba
7	Botón de Captura continua	24	Botón de flash/ Botón derecha
8	Botón de encendido	25	Botón Eliminar/Botón de temporizador automático/Botón abajo
9	Indicador de Haz Asist. EA/ Luz del disparador automático	26	Botón de macro/Botón izquierda
10	Lámpara de flash	27	Botón SET
11	Objetivo	28	LCD de ángulo variable
12	Micrófono	29	Altavoz
13	Visor electrónico (EVF)	30	Palanca de anillo de funcionamiento del lente
14	Botón selector EVF / LCD	31	Anillo de funcionamiento del lente
15	Indicador de luz	32	Tapa de la batería
16	Dial de Modo	33	Rosca de trípode
17	Botón de grabación rápida de vídeo		

2 Inserción de batería

- Abra la tapa de batería.
- Inserte adecuadamente la batería en su ranura, según lo indicado en el diagrama.
- Cierre la tapa de la batería.

3 Configuración idioma/fecha/hora

- Oprima el botón Power para encender la cámara. Aparecerá el menú de idioma. Utilice las teclas Arriba/Abajo para seleccionar un idioma, Pulse (SET) para confirmarlo.
- Pulse Arriba/Abajo/Izquierda/Derecha de nuevo para configurar la fecha y la hora, Pulse el botón (SET) para confirmar.

4 Como Tomar una fotografía

- Sostenga la cámara con firmeza.
- Utilice el control del zoom para seleccionar las posiciones Tele o Wide, para acercar o alejar el objeto.
- Presione el Botón Disparador a medio camino para focalizar el tema. Cuando la caja de focalización se torna verde, presione el Botón Disparador completamente hacia abajo para tomar la fotografía.

5 Utilizando la Modalidad de sintonización

La cámara ofrece un dial de modo conveniente que le permite cambiar entre distintos modos con facilidad. Todos los modos disponibles son los siguientes:

	Modo automático		Embelecedor facial
P	Programa AE		Modo Wi-Fi
S	Prioridad de obturador	SCN	Modo de escena
A	Prioridad de Abertura		Modo de película
M	Modo manual	CS	Configuración Personalizada

6 Utilización del botón de grabación rápida de vídeo

En el modo de Disparo, presione el (RECORD) botón para empezar a grabar un vídeo. Después de grabar, presione el (RECORD) botón de nuevo para dejar de grabar. La cámara guardará el vídeo y regresará a la pantalla de disparo.

7 Utilización del botón de menú

En cada modo (excepto en el modo Wi-Fi), presione el botón (MENU) para acceder al "Menú fácil". Presione los botones [▲ AF]/[▼ i] para desplazarse entre las opciones, luego presione (SET) para hacer una selección. Al elegir (MENU) dentro de esta lista le permitirá un acceso al "Menú completo":

	Configuraciones de disparo 1		Configuraciones de archivo
	Configuraciones de disparo 2		Configuraciones de la conexión
	Configuraciones de reproducción		Configuraciones de Wi-Fi
	Configuraciones generales		

8 Conexión "Wi-Fi"

La cámara puede conectarse con su dispositivo inteligente a través de la aplicación "PIXPRO Remote Viewer".

Guia de Inicialização rápida

1 Vistas da câmara

1	Porta Micro HDMI	18	Botão Menu
2	Porta Micro USB	19	Botão I
3	Zoom Wheel	20	Seletor
4	Botão de obturador	21	Botão disp
5	Orifício da correia	22	Botão de reprodução
6	Botão de Compensação de Exposição	23	Botão de focagem automática/Botão Cima
7	Botão de captura contínua	24	Botão de flash/Botão Direita
8	Botão de alimentação	25	Botão Eliminar/Botão de temporizador/ Botão Baixo
9	Luz de focagem automática/ Lâmpada do temporizador	26	Botão de macro/Botão Esquerda
10	Lâmpada do flash	27	Botão SET
11	Lente	28	LCD de ângulo variável
12	Microfone	29	Altifalante
13	Visor electrónico (EVF)	30	Alavanca do anel de funcionamento da lente
14	Botão seletor EVF / LCD	31	Anel de funcionamento da lente
15	Lâmpada indicadora	32	Tampa da bateria
16	Indicador de Modo	33	Rosca para tripé
17	Botão de gravação de vídeo rápida		

2 Colocar a bateria

- Abra a tampa da bateria.
- Inserir corretamente a bateria na ranhura com mostra o diagrama.
- Feche a tampa da bateria.

3 Definir a Idioma/Data/Horas

- Prima o botão de alimentação para ligar a câmara. O menu Language (Idioma) é mostrado. Use os botões cima/baixo para seleccionar um idioma, de seguida prima o botão de ☞ para confirmar o idioma escolhido.
- Use os botões para cima/para baixo/para a esquerda/para a direita para definir a data e a hora e prima o botão de ☞ para confirmar.

4 Tirar fotos

- Segure firmemente na câmara.
- Utilize a alavanca de zoom para seleccionar as posições Tele ou Wide para aproximar ou afastar o tema.
- Pressione o Botão Disparador a meio caminho para focalizar o tema. Quando a caixa de focalização se tornar verde, pressione o Botão Disparador completamente para baixo para tirar a fotografia.

5 Usando o seletor de modo

A câmara possui um disco seletor de modo conveniente que permite a você alternar entre diferentes modos facilmente. Todos os modos disponíveis estão listados a seguir:

📷 Modo Auto	👤 Embelezador de Rosto
P Exposição Automática	📶 Modo Wi-Fi
S Prioridade do obturador	SCN Modo de Cenário
A Prioridade de Abertura	🎬 Modo de Filme
M Modo Manual	CS Definições personalizadas

6 Usando o botão de gravação de vídeo rápida

No modo Disparo, pressione o botão 📹 para começar gravando um vídeo. Após gravar, pressione o botão 📹 de novo para parar a gravação. A câmara armazenará o vídeo e regressa à tela de filmagem.

7 Usando o botão menu

Em cada modo (exceto no modo WiFi), pressione o botão ☰ para acessar ao "Menu fácil". Pressione os botões [▲ AF]/[▼ ▢ Ⓞ] para mover entre opções, em seguida pressione ☞ para selecionar. Escolhendo o ☰ dentro dessa lista fornecerá acesso ao "Menu completo":

📷1 Configurações de Disparo 1	🎬 Configurações de Arquivo
📷2 Configurações de Disparo 2	📶 Configurações de Conexão
📺 Configurações de Reprodução	🔊 Configurações Wi-Fi
🔧 Configurações Gerais	

8 Conexão Wi-Fi

A câmara pode ser conectada com seu dispositivo smart através do aplicativo "PIXPRO Remote Viewer" 📶.

Schnellstartanleitung

1 Kamera-Ansichten

1	Mikro-HDMI-Anschluss	18	Menütaste
2	Mikro-USB-Anschluss	19	I-Taste
3	Zoom Rad	20	Pendelrad
4	Auslöser	21	Display-Taste
5	Trageriemöse	22	Wiedergabetaste
6	Belichtungsausgleichstaste	23	AF-Taste/ Aufwärtstaste
7	Kontinuierliche Capture Funktionstaste	24	Blitz-Taste/ Rechtstaste
8	Ein-/Austaste	25	Löschen-Taste/ Selbstauslöser-Taste/ Abwärtstaste
9	AF-Leuchte/ Selbstauslöser LED	26	Makro-Taste/ Linkstaste
10	Blitz	27	SET-Taste
11	Objektiv	28	Mehrwinkel-LCD
12	Mikrofon	29	Lautsprecher
13	Elektronischer Sucher	30	Kontrollring der Kamera
14	EVF / LCD-Schalter	31	Funktionsring der Linse
15	Ladekontrolllampe	32	Batteriefachdeckel
16	Modus-Wählrad	33	Stativgewinde
17	Videoschnellaufnahme-Taste		

2 Akku einlegen

- Öffnen Sie den Batteriefachdeckel.
- Setzen Sie die Batterie korrekt in den Steckplatz ein, wie in der Abbildung dargestellt.
- Schließen Sie den Batteriefachdeckel wieder.

3 Einstellen von Sprache/Datum/Zeit

- Schalten Sie die Kamera mit der Ein-/ Austaste ein; das Sprachen-Menü wird angezeigt. Wählen Sie die gewünschte Sprache mit den Hoch-/ Abwärtstasten, bestätigen Sie Ihre Auswahl anschließend mit der ☞ Taste .
- Stellen Sie Datum und Uhrzeit mit den Hoch-/ Runter-/ Links-/ Rechtstasten ein, drücken Sie die ☞ -Taste zur Bestätigung.

4 Foto aufnehmen

- Halten Sie die Kamera ruhig.
- Verwenden Sie den Zoomhebel, um Tele- oder Wide-Positionen zu wählen und Ihr Ziel zu vergrößern oder zu verkleinern.
- Drücken Sie den Auslöser zum Scharfstellen des Motivs halb hinab. Wenn sich der Fokusrahmen grün färbt, drücken Sie den Auslöser zum Aufnehmen des Fotos ganz hinab.

5 Verwendung des Modus-Wählrades

Die Kamera verfügt über ein praktisches Modus-Wählrad, mit dem Sie schnell zwischen den verschiedenen Modi wechseln können. Die folgenden Modi stehen zur Verfügung:

📷 Auto-Modus	👤 Gesichtsverschönerung
P Programm-AE	📶 Wi-Fi Modus
S Blendenaomatik	SCN Szenenmodus
A Blendenvorrang	🎬 Filmmodus
M Manueller Modus	CS Eigene Einstellungen

6 Verwendung der Video-Schnellaufnahmetaste

Im Aufnahmemodus , drücken Sie die 📹 -Taste zur Aufnahme eines Videos.

Nach der Aufnahme, drücken Sie die 📹 -Taste erneut, um die Aufnahme zu stoppen. Die Kamera wird das Video speichern und zum Aufnahmebildschirm zurückkehren.

7 Verwendung der Menütaste

In jedem Modus (außer für Wi-Fi-Modus), drücken Sie ☰ -Taste, um auf "Einfaches Menü" zuzugreifen. Drücken Sie [▲ AF]/[▼ ▢ Ⓞ]-Tasten, um unter den Optionen zu bewegen, und dann drücken Sie ☞, um eine Auswahl zu machen. Auswahl von ☰ in dieser Liste wird den Zugriff auf " Volles Menü" bieten:

📷1 Aufnahmeeinstellungen 1	🎬 Dateieinstellungen
📷2 Aufnahmeeinstellungen 2	📶 Verbindungseinstellungen
📺 Wiedergabeeinstellungen	🔊 Wi- Fi-Einstellungen
🔧 Allgemeine Einstellungen	

8 Wi-Fi-Verbindung

Die Kamera kann per "PIXPRO Remote Viewer"-App 📶 mit Ihrem Smart-Gerät verbunden werden.

Краткое руководство

1 Внешний вид

1	Микро HDMI порт	18	Кнопка «Меню»
2	Микро USB порт	19	I Кнопка
3	Индикатор масштабирования	20	Поворотный переключатель
4	Кнопка спуска затвора	21	Кнопка дисплея
5	Ушко для ремешка	22	Кнопка просмотра
6	Кнопка компенсации экспозиции	23	Кнопка автофокуса/Кнопка «вверх»
7	Кнопка непрерывной съемки	24	Кнопка вспышки/Кнопка «вправо»
8	Кнопка питания	25	Кнопка удаления/Кнопка автоспуска/Кнопка «вниз»
9	Вспомогательный луч автофокуса/ Лампочка таймера автоспуска	26	Кнопка макросъемки/Кнопка «влево»
10	Фотовспышка	27	Кнопка SET
11	Объектив	28	Поворотный ЖКИ
12	Микрофон	29	Динамик
13	Электронный видоискатель (EVF)	30	Рычаг кольца управления объектива
14	Кнопка переключения EVF / LCD	31	Кольцо управления объектива
15	Световой индикатор	32	Крышка батарейного отсека
16	Колесико переключения режимов	33	Гнездо для штатива
17	Кнопка быстрой видеозаписи		

2 Вставьте батарею

- Откройте крышку батарейного отсека.
- Правильно вставьте аккумулятор в гнездо, как показано на диаграмме.
- Закройте крышку батарейного отсека.

3 Установка языка/даты/времени

- Нажмите кнопку кнопки питания для включения камеры, после чего появится меню языка, С помощью кнопк «вверх», «вниз» выберите язык, затем нажмите ☞ для подтверждения выбора языка.
- С помощью кнопк «вверх», «вниз», «влево», «вправо» установите время, затем нажмите ☞ для подтверждения выбора языка.

4 Сделать фотографии

- Надежно держите камеру.
- Для увеличения или уменьшения объекта съемки поверните регулятор зума в положение дальней съемки (T) или ближней съемки (W) для отдаления или приближения.
- Нажмите спусковую кнопку затвора наполовину для фокусировки на объекте съемки. Когда цвет рамки фокусировки изменится на зеленый, нажмите спусковую кнопку до упора, чтобы сделать снимок.

5 Использование колесика переключения режимов

В камере используется удобное колесико переключения режимов, которое позволяет легко переключать различные режимы. Все доступные режимы перечислены ниже:

📷 Автоматический режим	👤 Улучшение лиц
P Программная АЕ	📶 Wi-Fi режим
S Приоритет выдержки	SCN Сюжетный режим
A Приоритет диафрагмы	🎬 Режим кино
M Ручной режим	CS Пользовательские функции

6 Использование кнопки быстрой видеозаписи

В режиме съемки нажмите на кнопку 📹 , чтобы начать видеозапись. После окончания записи нажмите кнопку 📹 еще раз для остановки записи. Камера сохранит видео и вернется на экран съемки.

7 Использование кнопки меню

В каждом режиме (кроме режима WiFi) нажмите кнопку ☰ для входа в "Простое меню". Нажмите кнопки [▲ AF]/[▼ ▢ Ⓞ] для перемещения между опциями, затем нажмите ☞, чтобы сделать выбор. Выбор ☰ в данном перечне даёт доступ к "Полному меню":

📷1 Настройки съемки 1	🎬 Настройки файла
📷2 Настройки съемки 2	📶 Настройки соединения
📺 Настройки воспроизведения	🔊 Настройки WiFi
🔧 Общие настройки	

8 Подключение Wi-Fi

Камеру можно подключить к смартфону через приложение 📶 "PIXPRO Remote Viewer".

Üzembe helyezési útmutató

1 Fényképezőgép nézetei

1	Micro HDMI Port	18	Menü gomb
2	Micro USB Port	19	I gomb
3	Nagyítási sáv	20	Irányító tárcsa
4	Zárkioldó gomb	21	Disp gomb
5	Csuló szij bújítató	22	Visszajátzás gomb
6	Expozíció kompenzálás gomb	23	AF gomb/Felfele gomb
7	Folyamatos felvétel gomb	24	Vaku gomb/Jobbra gomb
8	Áram gomb	25	Törlés gomb/Onkioldó gomb/Lefele gomb
9	AF segédfény/Az önkieldő lámpája	26	Makro gomb/Balra gomb
10	Vakulámpa	27	SET gomb
11	Lencse	28	Változtatható szögű LCD
12	Mikrofon	29	Hangszóró
13	Elektronikus kereső (EVF)	30	Lencse funkciós gyűrűkar
14	EVF / LCD Váltás gomb	31	Lencse funkciós gyűrű
15	Visszajelző	32	Akkumulátorfedél
16	Mód tárcsa	33	Fényképezőgép-árvány foglalata
17	Videó gyors rögzítése gomb		

2 Az akkumulátor behelyezése

- Nyissa fel az akkumulátorfedél.
- Helyezze be helyesen az akkumulátort a nyílásba, az ábra szerint.
- Zárja vissza az akkumulátorfedél.

3 Nyelv/dátum/idő beállítás

- Nyomja meg az Áram gomb a fényképezőgép bekapcsolásához, amire a Nyelv menü jelenik meg. Használja a Fel/Le gombokat a nyelv kiválasztásához, majd a ☞ gombbal erősítse azt meg.
- Használja a Fel/Le/Bal/Jobb gombokat a pontos idő és a dátum megadásához, majd a ☞ gombbal erősítse azt meg.

4 Felvétel készítése

- Tartsa a kamerát biztos kézzel.
- Használja a nagyítás kart, hogy a teleobjektív vagy a nagylátózögű pozíciót választhassa. Így nagyíthatja vagy kicsinyítheti a tárgyat.
- Félg nyomja meg a zárkioldó gombot a témára élesztéshez. Ha a fókuszkeret zöld színrre változik, nyomja le teljesen a zárkioldó gombot a felvétel elkészítéshez.

5 A mód tárcsa használata

A fényképezőgép egy kényelmes mód tárcsával rendelkezik, amellyel egyszerűen választhat a különböző üzemmódok között. A rendelkezésre álló üzemmódok a következők:

📷 Auto. mód	👤 Arcszépitő
P Program AE	📶 Wi-Fi mód
S Zársebesség-előválasztás	SCN Jelenetmód
A Rekeszprioritás	🎬 Film mód
M Manuális mód	CS Egyedi beállítások

6 A videó gyors rögzítése gomb használata

Felvételi módban nyomja meg a 📹 gombot a videófelvétel elindításához. A felvétel után újra nyomja le a 📹 gombot a felvétel leállításához. A kamera elmenti a videót és visszatér a felvételi képernyőre.

7 A menü gomb használata

Minden egyes módban (kivéve a Wi-Fi módot), nyomja meg a ☰ gombot az "Egyszerű menü" eléréséhez. Az opciók közti mozgáshoz nyomja meg a [▲ AF]/[▼ ▢ Ⓞ] gombot, majd a kijelöléshez a ☞ gombot. Ebben a listában a/z ☰ kiválasztásával hozzáférhet a "Teljes menü"-hoz:

📷1 Felvételi beállítások 1	🎬 Fájli beállítások
📷2 Felvételi beállítások 2	📶 Kapcsolati beállítások
📺 Visszajátzási beállítások	🔊 Wi-Fi beállítások
🔧 Általános beállítások	

8 Wi-Fi kapcsolat

A kamerát okos eszközözkhz csatlakoztatható a "PIXPRO Remote Viewer" alkalmazás 📶 segítségével.

Guida avvio veloce

1 Vedute della fotocamera

1	Porta Micro HDMI	18	Pulsante menu
2	Porta Micro USB	19	Tasto I
3	Barra Zoom	20	Piatto di navetta
4	Tasto otturatore	21	Tasto disp
5	Aggancio tracolla	22	Tasto riproduzione
6	Pulsante Compensazione Esposizione	23	Tasto AF/Tasto su
7	Pulsante cattura continua	24	Tasto Flash/Tasto destro
8	Tasto alimentazione	25	Tasto Elimina/Tasto Autoscatto/ Tasto giù
9	Indicatore Assistenza AF/Spia autoscatto	26	Tasto Macro/Tasto sinistro
10	Lampada Flash	27	Tasto SET
11	Lente	28	Angolo Variabile LCD
12	Microfono	29	Altoparlante
13	Mirino elettronico (EVF)	30	Levetta dell'anello di funzionamento della lente
14	Tasto di interruttore EVF / LCD	31	Anello di funzionamento della lente
15	Spia indicatore	32	Coperchio vano batterie
16	Ghiera Selezione Modalità	33	Innesto treppiede
17	Tasto di registrazione rapida video		

2 Inserire la batteria

- Aprire il coperchio del vano batterie.
- Inserire corretamente le batterie nello scomparto come mostrato nello schema seguente.
- Chiudere il coperchio del vano batterie.

3 Impostazione di Lingua/Data/Ora

- Premere il tasto Power per accendere la fotocamera, Usare i tasti Su/Giù per selezionare la lingua, quindi premere ☞ per confermare.
- Usare di nuovo i tasti Su/Giù/Destra/Sinistra per selezionare la data e l'ora, quindi premere ☞ per confermare.

4 Fotografare

- Tenere saldamente la fotocamera.
- Utilizzare il controllo dello zoom per selezionare le posizioni Tele o Wide, per ingrandire o rimpicciolire il vostro oggetto.
- Eseguire una mezza pressione del tasto otturatore per mettere a fuoco il soggetto. Quando la cornice di fuoco diventa di colore verde, premere completamente il tasto otturatore per acquisire la foto.

5 Utilizzare la Ghiera di Selezione Modalità

La fotocamera fornisce un modo conveniente di composizione che vi permette di passare tra le diverse modalità con facilità. Tutte le modalità disponibili sono elencate come segue:

📷 Modalità Manuale	👤 Fotoritocco
P AE programmata	📶 Modalità Wi-Fi
S Priorità otturatore	SCN Modalità Scenario
A Priorità Apertura	🎬 Modalità Film
M Modalità Manuale	CS Impostazioni personalizzate

6 Caratteristiche superiori

In ogni modo (tranne per la modalità Wi-Fi), premere ☰ per iniziare la registrazione di un video. Dopo che la registrazione è terminata, premere nuovamente il tasto ☰ per interrompere la registrazione. La fotocamera memorizzerà il video e tornerà alla schermata di ripresa.

7 Usare il pulsante menu

In ogni modo (tranne per la modalità Wi-Fi), premere ☰ per accedere al "Menu Facile". Premere [▲ AF]/[▼ ▢ Ⓞ] per spostare tra le opzioni, quindi premere ☞ per fare una selezione. Sclta del ☰ all'interno di questa lista sarà fornire l'accesso al "Menu Completo":

📷1 Configurazione della Ripresa 1	🎬 Impostazioni del file
📷2 Configurazione della Ripresa 2	📶 Impostazioni della connessione
📺 Impostazioni della riproduzione	🔊 Impostazioni Wi-Fi
🔧 Impostazioni generali	

8 Connessione Wi-Fi

La fotocamera può essere connessa al dispositivo smart tramite l'app "PIXPRO Remote Viewer" 📶.

Коротка інструкція

1 Огляд камери